



ヘッド交換式工具 W&F Micro

WF-Micro system for Swiss type machine

2022



目次

Table of contents for WF-MICRO

タイトル / Description	ページ / Page
W&F Micro 特長 Product advantages WF-Micro	2
使用方法・メンテナンス Handling and maintenance for WF-Micro connection	3
W&F Micro 機能 WF-Micro function	4
WFMS 角シャンクホルダー WFMS-Modular square holders	5
WFMS ISOインサート用ヘッド WFMS-Turning tool holder	7 - 10
WFMS HORNインサート用ヘッド WFMS-Turning holder with internal cooling Type HORN	11 - 18
WFMS 丸シャンクホルダー WFMS-Blanks and basic holders	19

W&F Micro 特長

WF-MICRO features



WF-Micro - 革新的なヘッド交換式工具

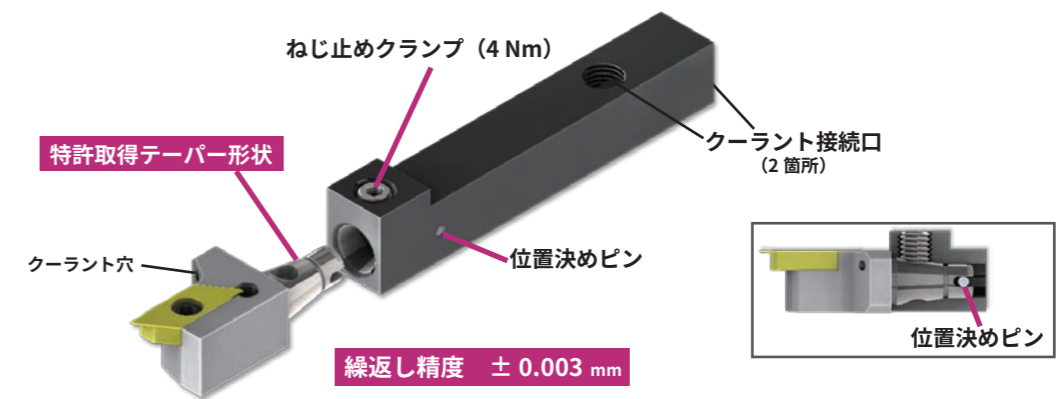


大幅な作業時間の削減

- 機外でツールプリセットが可能
- ホルダーを機内につけたままヘッド交換
- ヘッドはねじ止め1本で締め付け

安定した加工の実現

- 特許取得テーパ形状クランプにより正確な精度と位置決めを保証
- 繰返し精度 ± 0.003 mm



クランプ方法のアドバイス

まず、ヘッドをツールホルダーに装着し、1～2回ねじを緩めては締めを繰り返します。そうすることで、位置決めピンが最適な位置に配置されます。次に、クランプねじも同じ方法で締め付けます。推奨締付トルク値は4Nmです。

サポートとメンテナンス

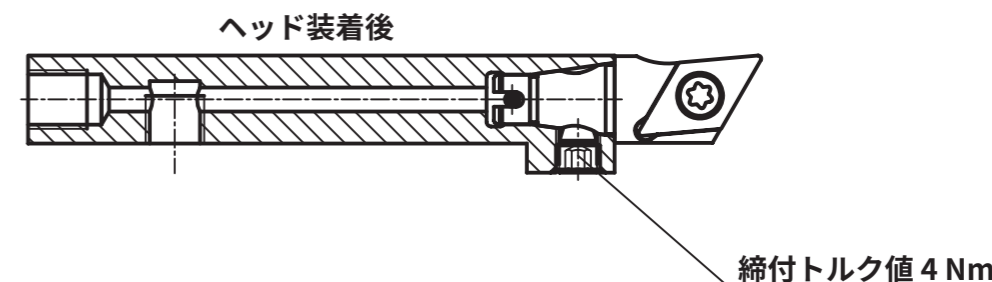
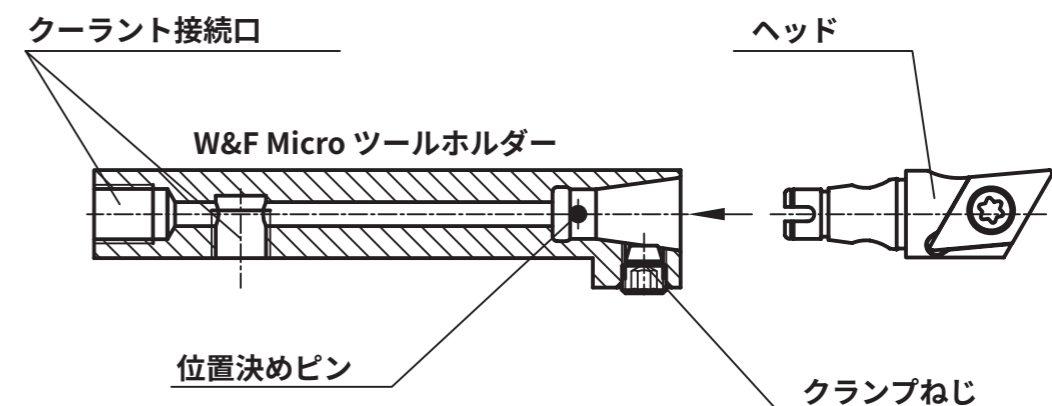
ヘッド、ホルダー内テーパ部、ホルダー内位置調整ピンの表面を清掃し、使用前にオイルを塗布してください。最適なクランプと分解性を得るために、潤滑剤 モリコート 1000 または同等のものを使用することをお勧めします。

Advice for fixing

First tighten one threaded pin, in doing so 1 or 2 times unscrew and tighten again. Thereby you get an optimum positioning of the components. The second threaded taper pin you will tighten with the same method. Recommended locking torque for the WFM System is 4 Nm.

Support and maintenance

The surface of the face, the cone drill and cone pin must be cleaning and lubricate with oil before using. To reach an optimum fixing and resolvability of the threaded taper pins, are recommended to use for example Molykote 1000 or something similar.



WF-Microシステムの利点

- 簡単なハンドリング（クランプねじ1本のみ）
- 確実な位置決め
- 最精度と剛性を誇る特許取得のテーパ形状&振動減衰特性インターフェース
- 機外でのツールプリセットが可能

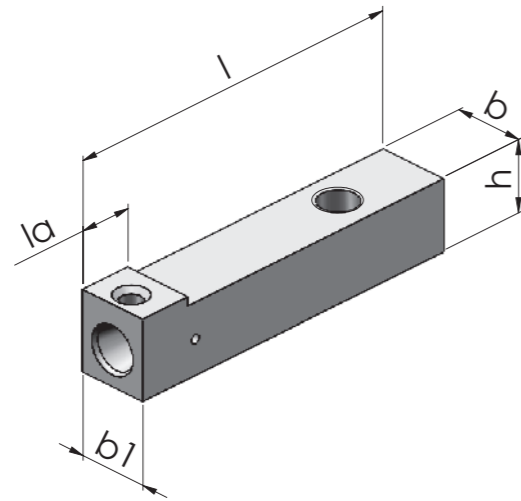
advantages of the WF-Micro system

- simple handing (only one screw)
- guaranteed positioninng
- highest precision and stiffness through patented taper and face system cylindrical stabilizer
- adjustment outside the machine



WFMS - 角シャンクホルダー

WFMS - modular square holders



Holder size	[mm]	[mm]	[mm]	[mm]	[mm]	Coolant connection	型式
ホルダー寸法	b	h	l	b1	la	クーラント接続口	Model no.
3/8"	9,525	10,763	80	12	12	M8x1	WFM0000100 WFMS.VKT.009,5.IK
10	10	11	80	12	12	M8x1	WFM0000061 WFMS.VKT.010.IK
12	12	12	80	12		M8x1	WFM0000065 WFMS.VKT.012.IK
12	12	12	65	12		M8x1	WFM0000122 WFMS.VKT.012.IK.065
1/2"	12,7	12,35	80	12,7		M8x1	WFM0000062 WFMS.VKT.012,7.IK
5/8"	15,875	15,938	80	15,875		G1/8"	WFM0000099 WFMS.VKT.015,8.IK
16	16	15	80	16		G1/8"	WFM0000066 WFMS.VKT.016.IK
16	16	14	65	16		G1/8"	WFM0000123 WFMS.VKT.016.IK.065*

お問合せは **WFM** から始まる型式を明記ください。

型式末尾 * はシチズンマシンリー製設備用です。(ステーション T5)
 * is used on the following Citizen machines on station T5:

- L20E-2M8
- L20E-2M10
- L20E-2M12

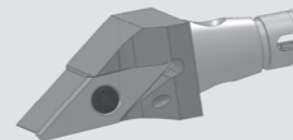
ISO呼び番号

WFMS-modular turning holders
 ISO type Designation system

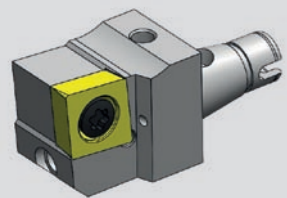


取り付け方法	インサート形状	ホルダー形状	逃げ角度	加工方向	インサートサイズ	クーラント
S (ねじ止め)	C 80°	J 93°	C 7°	L	07	IK 内部給油式
	D 55°	L 95°		N	09	
	V 35°	N 63°		R	11	
		V 72.5°			13	

例：
 WFM.12.SVJCR.11.IK



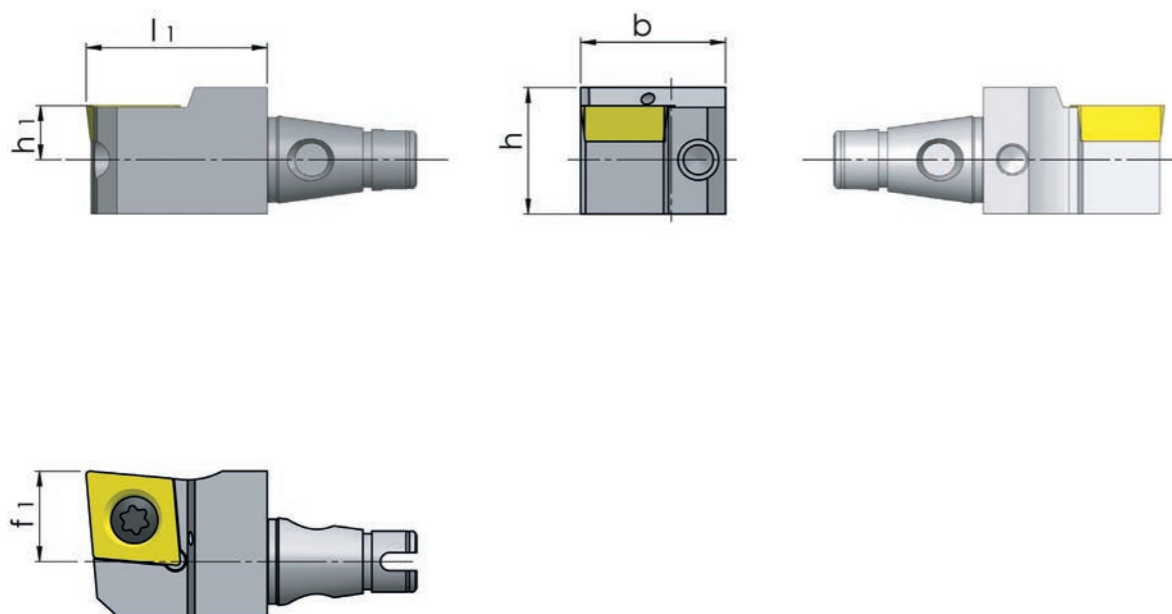
WF **M** **12** **S** **V** **J** **C** **R** **11** **IK**



WFMS - ヘッド ISO C形状用

WFMS - modular turning holders
ISO C type

WG 40



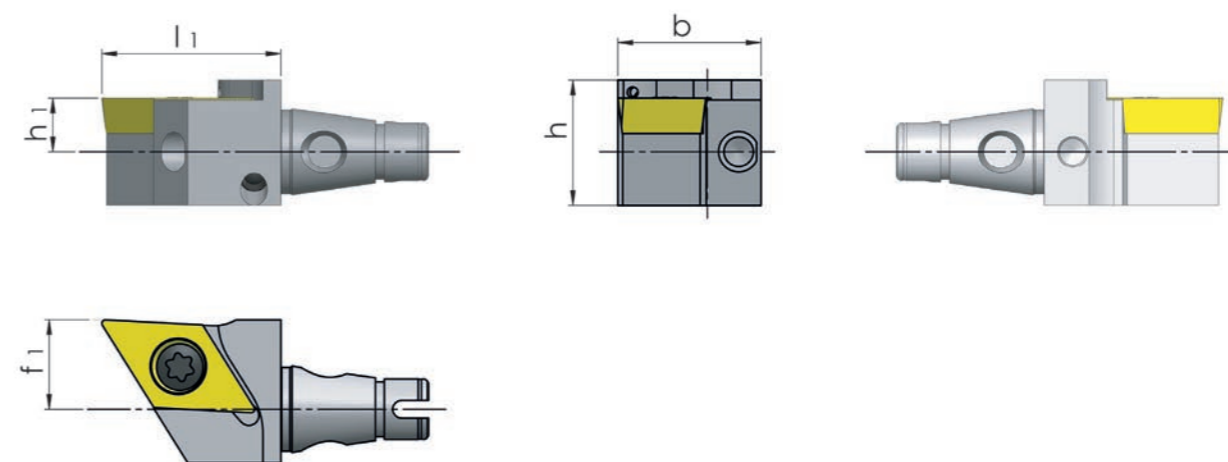
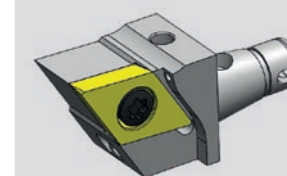
fits for holder	[mm]	[mm]	[mm]	[mm]	[mm]	型式	Model no.
ホルダー寸法	h	b	l1	h1	f1		
10x10, 12x12, 1/2"x1/2"	14	16	20	6	6	WFM0000020	WF.M.12.SCLCL.09.IK
10x10, 12x12, 1/2"x1/2"	14	16	20	6	6	WFM0000021	WF.M.12.SCLCR.09.IK
16x16	20	18	20	8	8	WFM0000040	WF.M.16.SCLCL.09.IK
16x16	20	18	20	8	8	WFM0000041	WF.M.16.SCLCR.09.IK

お問い合わせは **WFM** から始まる型式を明記ください。

WFMS - ヘッド ISO D形状用

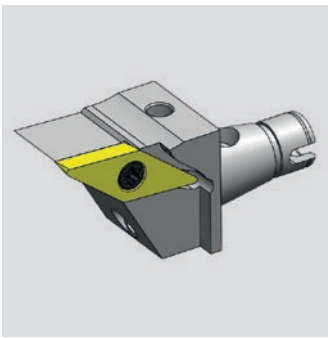
WFMS - modular turning holders
ISO D type

WG 40



fits for holder	[mm]	[mm]	[mm]	[mm]	[mm]	型式	Model no.
ホルダー寸法	h	b	l1	h1	f1		
10x10, 12x12, 1/2"x1/2"	14	16	20	6	6	WFM0000022	WF.M.12.SDJCL.11.IK
10x10, 12x12, 1/2"x1/2"	14	16	20	6	6	WFM0000023	WF.M.12.SDJCR.11.IK
10x10, 12x12, 1/2"x1/2"	14	16	25	6	0	WFM0000024	WF.M.12.SDNCN.11.IK
16x16	18	18	20	8	8	WFM0000042	WF.M.16.SDJCL.11.IK
16x16	18	18	20	8	8	WFM0000043	WF.M.16.SDJCR.11.IK

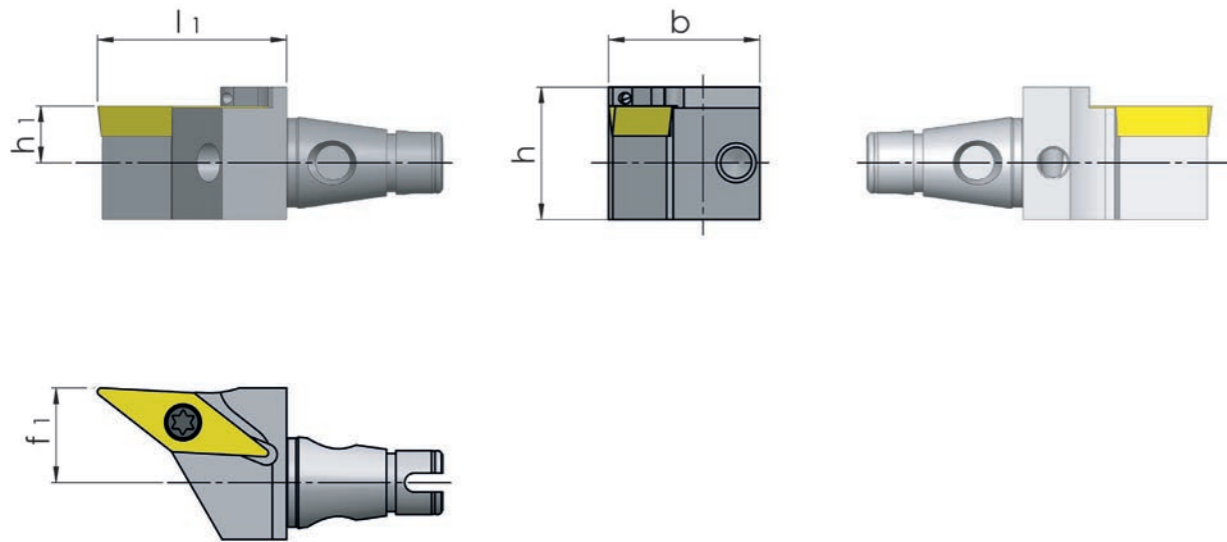
お問い合わせは **WFM** から始まる型式を明記ください。



WFMS - ヘッド ISO V形状用

WFMS - modular turning holders
ISO V type

WG 40



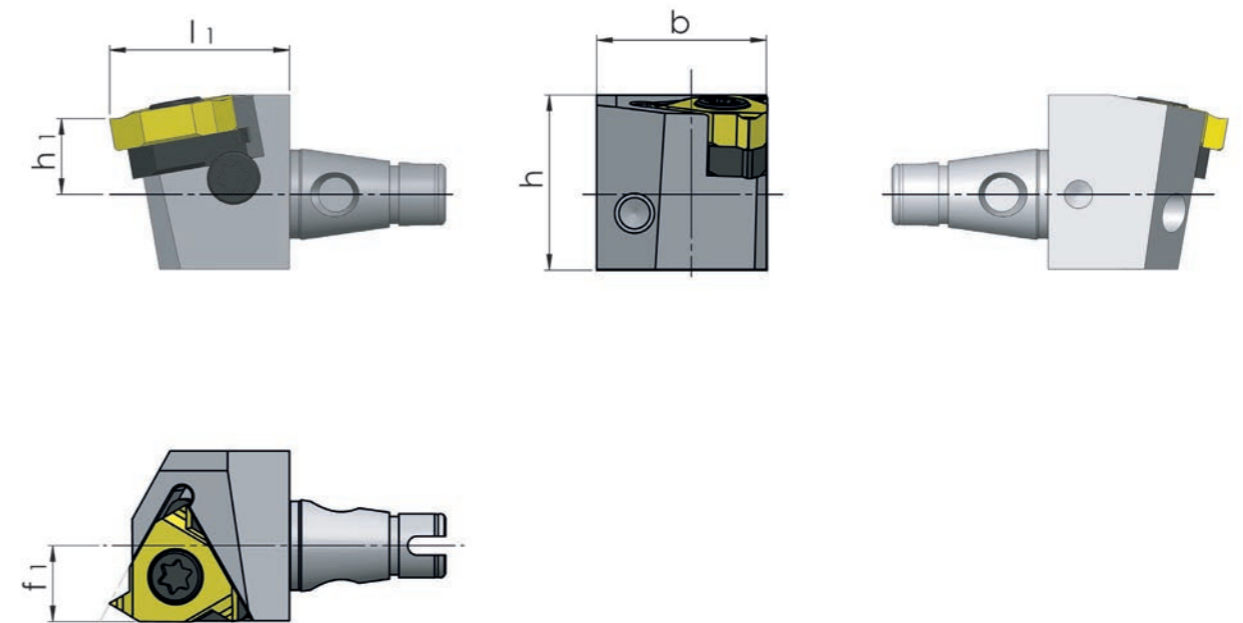
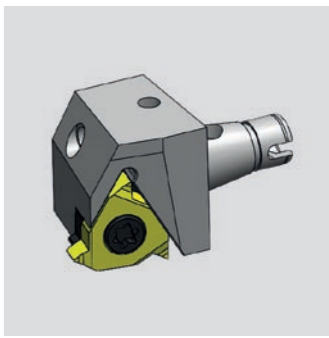
fits for holder	[mm]	[mm]	[mm]	[mm]	[mm]	型式	Model no.
ホルダー寸法	h	b	l1	h1	f1		
10x10, 12x12, 1/2"x1/2"	14	16	20	6	6	WFM0000025	WF.M.12.SVJCL.11.IK
10x10, 12x12, 1/2"x1/2"	14	16	20	6	6	WFM0000026	WF.M.12.SVJCR.11.IK
10x10, 12x12, 1/2"x1/2"	15	16	25	6	0	WFM0000027	WF.M.12.SVVCN.11.IK
10x10, 12x12, 1/2"x1/2"	14	16	25	6	10	WFM0000001	WF.M.12.SVJCL.13.IK
10x10, 12x12, 1/2"x1/2"	14	16	25	6	6	WFM0000002	WF.M.12.SVJCR.13.IK
16x16	18	18	20	8	8	WFM0000044	WF.M.16.SVJCL.11.IK
16x16	18	18	20	8	8	WFM0000045	WF.M.16.SVJCR.11.IK

お問合せは **WFM** から始まる型式を明記ください。

WFMS - ヘッド ISO ER11、ER16用 (おねじ加工)

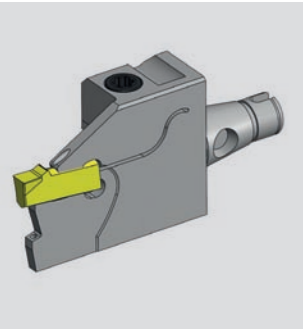
WFMS - modular turning holders

WG 40



fits for holder	[mm]	[mm]	[mm]	[mm]	[mm]	型式	Order no.
ホルダー寸法	h	b	l1	h1	f1		
10x10, 12x12, 1/2"x1/2"	19	16	20	6	6	WFM0000006	WF.M.12.11E.IK.R
16x16	18	18	20	8	8	WFM0000007	WF.M.16.16E.IK.R

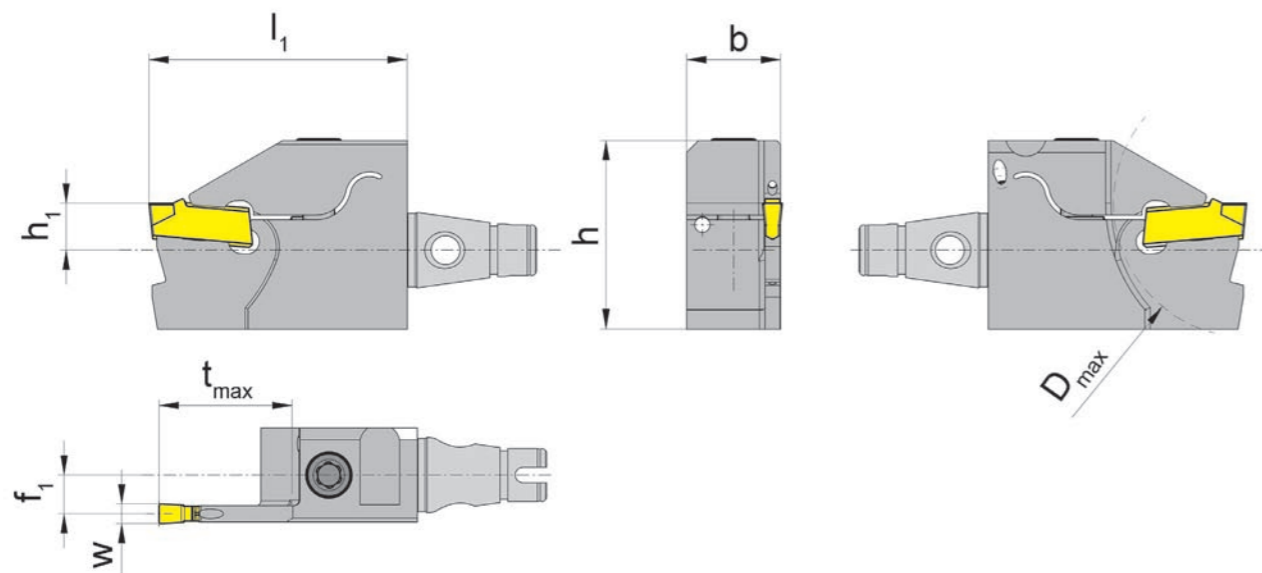
お問合せは **WFM** から始まる型式を明記ください。



WFMS - ヘッド HORN システム100用

WFMS - Toolholder
HORN 100

WG 40



fits for holder	[mm]	[mm]	[mm]	[mm]	[mm]	[mm]	[mm]	[mm]	[mm]	型式
ホルダー寸法	h	b	l1	h1	f1	tmax	Dmax	w	サイズ	Model no.
10x10, 12x12, 1/2"x1/2"	24	12	33	6	5,2	17	34	2	01	WFM0000008 WFM.12.R100.4.41.IK
10x10, 12x12, 1/2"x1/2"	24	12	33	6	4,95	17	34	2,5	02	WFM0000009 WFM.12.R100.4.42.IK
10x10, 12x12, 1/2"x1/2"	24	12	33	6	4,75	17	34	3	03	WFM0000010 WFM.12.R100.4.43.IK
16x16	26	16	33	8	7,2	17	34	2	01	WFM0000028 WFM.16.R100.4.41.IK
16x16	26	16	33	8	6,95	17	34	2,5	02	WFM0000029 WFM.16.R100.4.42.IK
16x16	26	16	33	8	6,75	17	34	3	03	WFM0000030 WFM.16.R100.4.43.IK

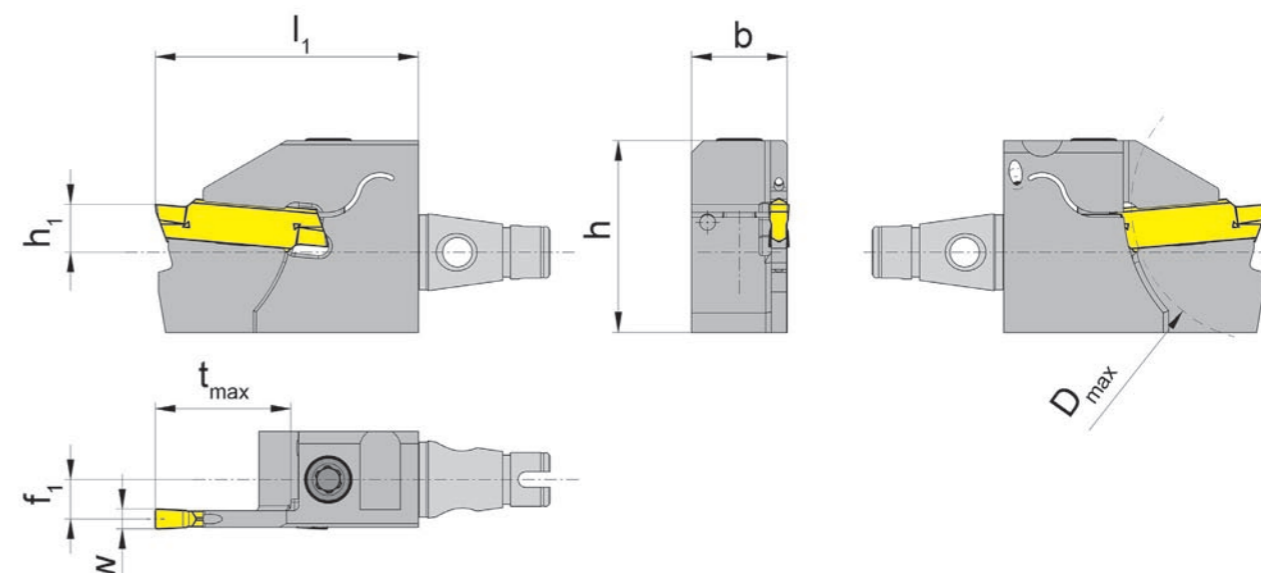
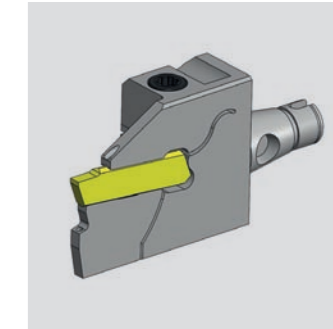
予備部品 お問合せは **WFM** から始まる型式を明記ください。
Spare Parts

クランプねじ	クランプ部品	トルクスレンチ	締め付けトルク値	ツールホルダー
Screw	Clamp	TORX PLUS Wrench	For torque specification Nm	Toolholder
4.20T15P		T15PL	4,3	WF.M.1...R100...IK

WFMS - ヘッド HORN システム224用

WFMS - Toolholder
HORN 224

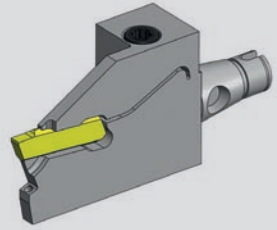
WG 40



fits for holder	[mm]	[mm]	[mm]	[mm]	[mm]	[mm]	[mm]	[mm]	[mm]	型式
ホルダー寸法	h	b	l1	h1	f1	tmax	Dmax	w	サイズ	Model no.
10x10, 12x12, 1/2"x1/2"	24	12	33	6	5,2	17	34	2	01	WFM0000030 WFM.12.R224.4.41.IK
10x10, 12x12, 1/2"x1/2"	24	12	33	6	4,95	17	34	2,5	02	WFM0000012 WFM.12.R224.4.42.IK
10x10, 12x12, 1/2"x1/2"	24	12	33	6	4,75	17	34	3	03	WFM0000013 WFM.12.R224.4.43.IK
16x16	26	16	33	8	7,2	17	34	2	01	WFM0000031 WFM.16.R224.4.41.IK
16x16	26	16	33	8	6,95	17	34	2,5	02	WFM0000032 WFM.16.R224.4.42.IK
16x16	26	16	33	8	6,75	17	34	3	03	WFM0000033 WFM.16.R224.4.43.IK

予備部品 お問合せは **WFM** から始まる型式を明記ください。
Spare Parts

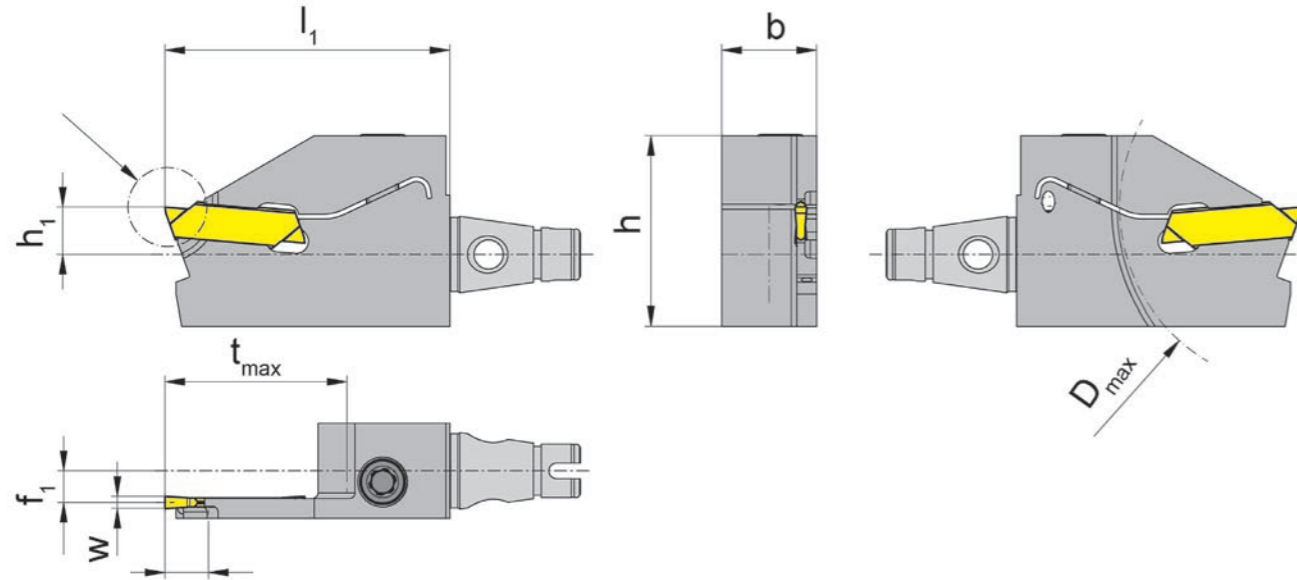
クランプねじ	クランプ部品	トルクスレンチ	締め付けトルク値	ツールホルダー
Screw	Clamp	TORX PLUS Wrench	For torque specification Nm	Toolholder
4.20T15P		T15PL	4,3	WF.M.1...R224...IK



WFMS - ヘッド HORN システム264用

WFMS - Toolholder
HORN 264

WG 40



fits for holder	[mm]	[mm]	[mm]	[mm]	[mm]	[mm]	[mm]	[mm]	[mm]	型式
ホルダー寸法	h	b	l1	h1	f1	tmax	Dmax	w	サイズ	Model no.
10x10, 12x12, 1/2"x1/2"	24	12	36	6	4	5,5	10	1,5	01	WFM0000014 WF.M.12.R264.1.51.IK
16x16	23	16	36	8	6	5,5	10	1,5	01	WFM0000034 WF.M.16.R264.1.51.IK

お問合せは **WFM** から始まる型式を明記ください。

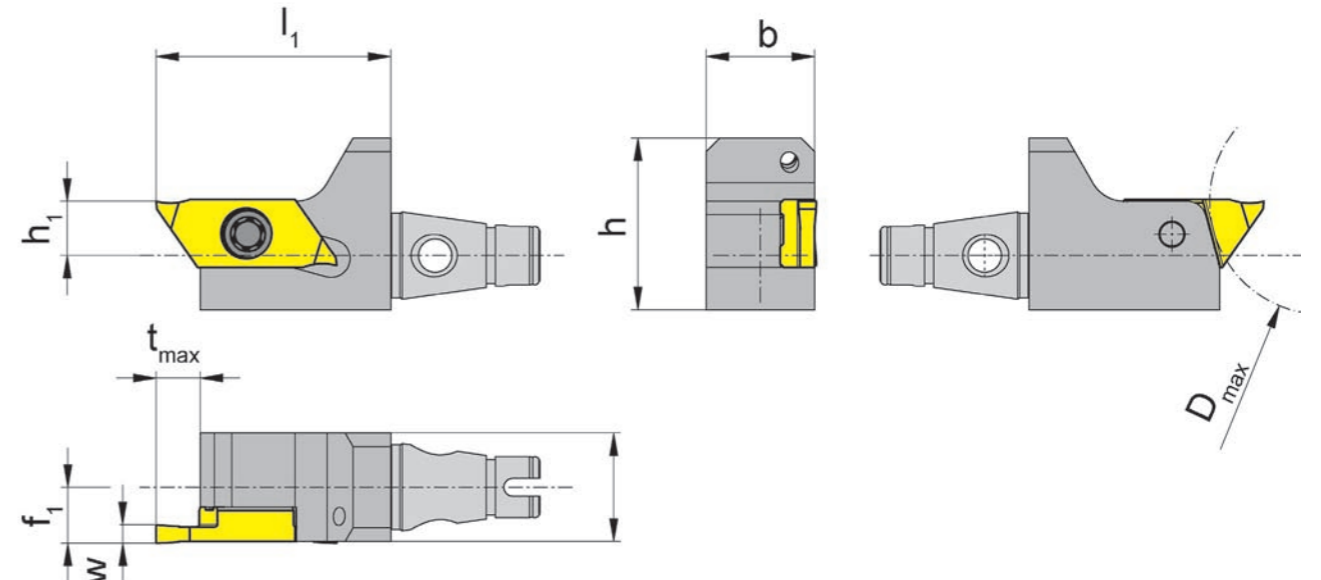
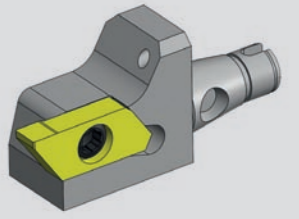
予備部品 Spare Parts

クランプねじ Screw	クランプ部品 Clamp	トルクスレンチ TORX PLUS Wrench	締付トルク値 For torque specification Nm	ツールホルダー Toolholder
4.20T15P		T15PL	4,3	WF.M.1...R264.1.51.IK

WFMS - ヘッド HORN システム274用

WFMS - Toolholder
HORN 274

WG 40

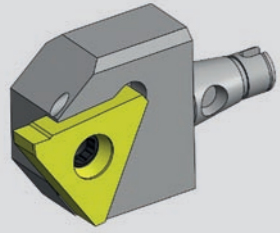


fits for holder	[mm]	[mm]	[mm]	[mm]	[mm]	[mm]	[mm]	[mm]	[mm]	Model no.
ホルダー寸法	h	b	l1	h1	f1	tmax	Dmax	w	サイズ	型式
10x10, 12x12, 1/2"x1/2"	19	12	26	6	6,2	6	25	04	01	WFM0000015 WF.M.12.R274.2.24.IK
16x16	23	16	26	8	8,2	6	25	04	02	WFM0000035 WF.M.16.R274.2.24.IK

お問合せは **WFM** から始まる型式を明記ください。

予備部品 Spare Parts

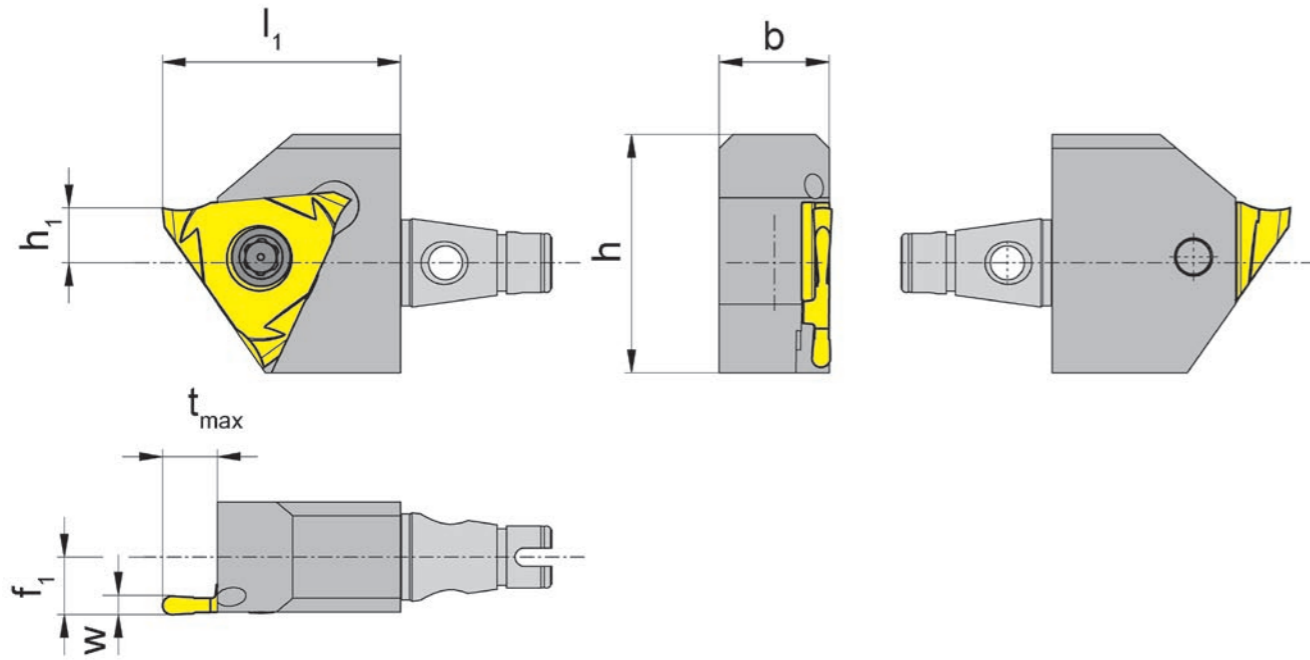
クランプねじ Screw	クランプ部品 Clamp	トルクスレンチ TORX PLUS Wrench	締付トルク値 For torque specification Nm	ツールホルダー Toolholder
030.3509.T15P		T15PQ	3,0	WF.M.1...R274.2.24.IK



WFMS - ヘッド HORN 315用

WFMS - Toolholder
HORN 315

WG 40



fits for holder	[mm]	[mm]	[mm]	[mm]	[mm]		型式
ホルダー寸法	h	b	l1	h1	f1	サイズ	Model no.
10x10, 12x12, 1/2"x1/2"	26	12	26	6	6,3	03	WFM0000016 WF.M.12.R356.1.23.IK
16x16	26	16	26	8	8,3	03	WFM0000036 WF.M.16.R356.1.23.IK

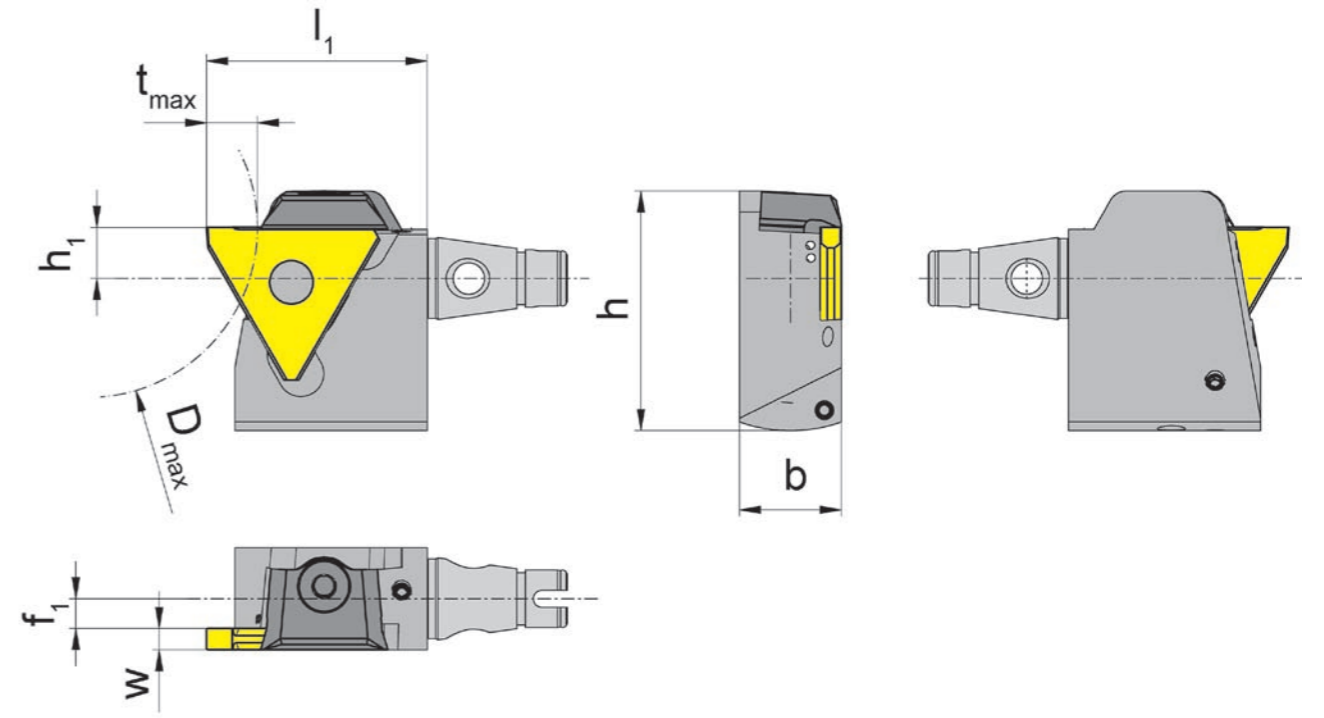
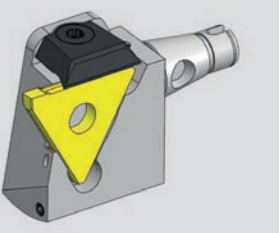
お問合せは **WFM** から始まる型式を明記ください。

予備部品 Spare Parts				
クランプねじ Screw	クランプ部品 Clamp	トルクスレンチ TORX PLUS Wrench	締付トルク値 For torque specification Nm	ツールホルダー Toolholder
030.500P.0232		T20PQ	6,0 - 6,5	WF.M.12.R356.1.23.IK
5.12T20P		T20PQ	6,0 - 6,5	WF.M.16.R356.1.23.IK

WFMS - ヘッド HORN 312用

WFMS - Toolholder
HORN 312

WG 40

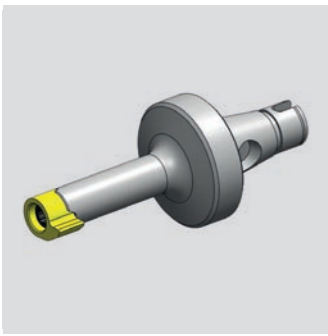


fits for holder	[mm]	[mm]	[mm]	[mm]	[mm]	[mm]	[mm]	[mm]	[mm]	Model no.
ホルダー寸法	h	b	l1	h1	f1	tmax	Dmax	w	サイズ	型式
10x10, 12x12, 1/2"x1/2"	28,2	12	26	6	4,5	4	40	0,5 - 1,9	01	WFM0000017 WF.M.12.R360.1.51.IK
10x10, 12x12, 1/2"x1/2"	28,2	12	26	6	3,5	6	40	1,9 - 2,9	02	WFM0000018 WF.M.12.R360.2.52.IK
10x10, 12x12, 1/2"x1/2"	28,2	12	26	6	2,5	6	40	2,9 - 3,9	03	WFM0000019 WF.M.12.R360.2.53.IK
16x16	30,2	16	26	8	6,5	4	40	0,5 - 1,9	01	WFM0000037 WF.M.16.R360.1.51.IK
16x16	30,2	16	26	8	5,5	6	40	1,9 - 2,9	02	WFM0000038 WF.M.16.R360.2.52.IK
16x16	30,2	16	26	8	4,5	6	40	2,9 - 3,9	03	WFM0000039 WF.M.16.R360.2.53.IK

予備部品
Spare Parts

お問合せは **WFM** から始まる型式を明記ください。

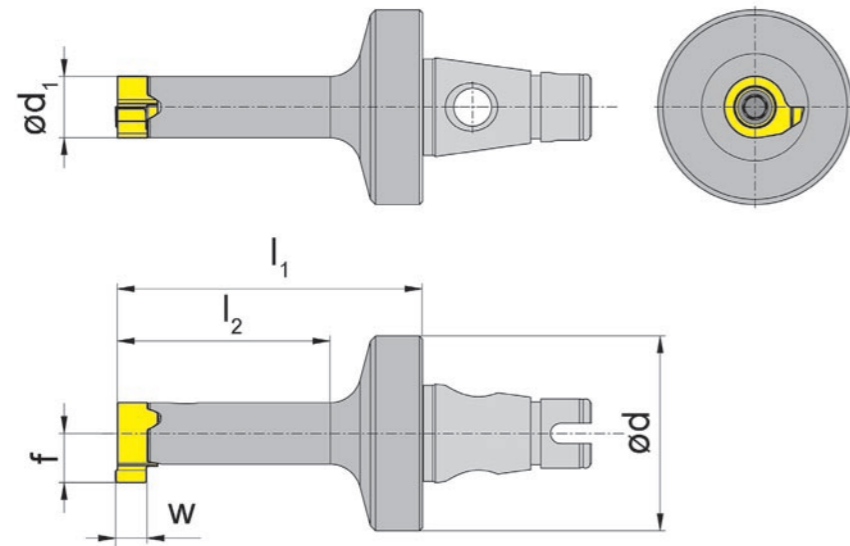
クランプねじ Screw	クランプ部品 Clamp	トルクスレンチ TORX PLUS Wrench	締付トルク値 For torque specification Nm	ツールホルダー Toolholder
		T10PL	3,0	WF.M.1...R360...IK



WFMS - ヘッド HORN ミニ用

WFMS - Toolholder
HORN Mini 106 / 107 / 108 / 10P / 111 / 11P

WG 40



fits for holder	[mm]	[mm]	[mm]	[mm]	型式	Model no.
ホルダー寸法	d	d1	l1	l2		
Ø 19,05-28	19	4,4	17	8,5	WFM0000051	WF.M.RB106.00.IK
Ø 19,05-28	19	5,2	19	10	WFM0000052	WF.M.RB107.00.IK
Ø 19,05-28	19	6	21,5	12,5	WFM0000053	WF.M.B108.00.IK
Ø 19,05-28	19	6	30	21	WFM0000054	WF.M.B108.01.IK
Ø 19,05-28	19	6	21	12,5	WFM0000057	WF.M.RB10P.00.IK
Ø 19,05-28	19	8	26	16,5	WFM0000055	WF.M.B111.00.IK
Ø 19,05-28	19	8	38,5	29	WFM0000056	WF.M.B111.01.IK
Ø 19,05-28	19	7	24	15	WFM0000058	WF.M.RB11P.00.IK

予備部品

Spare Parts

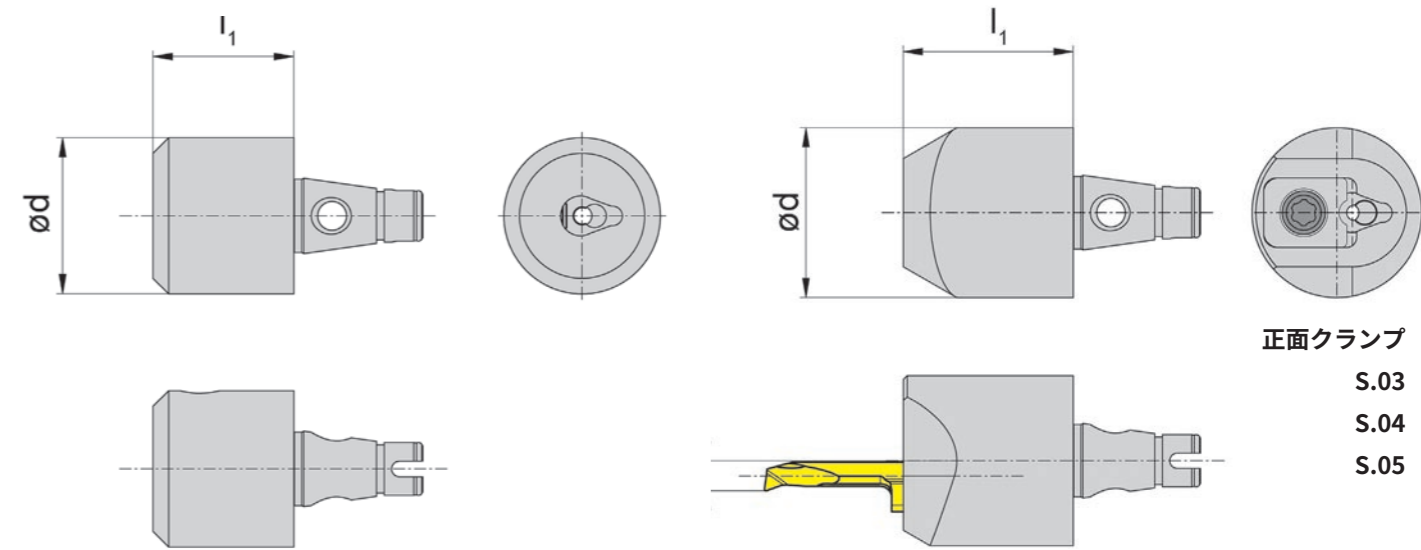
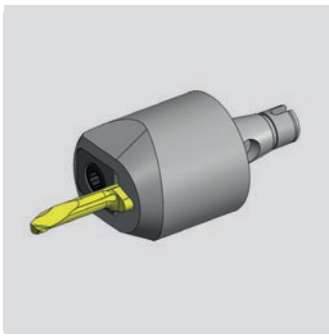
クランプねじ	クランプ部品	トルクスレンチ	締付トルク値	ヘッド
Screw	Clamp	TORX PLUS Wrench	For torque specification Nm	Toolholder
1.8.4TEP		T6PL	0,9	WF.M.RB106.00.IK
2.2.5T7EP	010.0105.03	T7PL	1,1	WF.M.RB107.00.IK
2.6.5T8EP	010.0105.04	T8PL	1,2	WF.M.B108.00.IK / .B10P. / .
3.5.12T10EP	010.0105.05	T10PL	3	WF.M.B111.00.IK
3.10T9P		T9PL	1,8	WF.M.RB11P.00.IK

お問い合わせは **WFM** から始まる型式を明記ください。

WFMS - ヘッド HORN スーパーミニ用

WFMS - Toolholder
HORN Supermini 105 / 110

WG 40



正面クランプ
S.03
S.04
S.05

fits for holder	[mm]	[mm]	[mm]	[mm]	型式	Model no.
ホルダー寸法	d	l1	f1	*b		
Ø 19,05-28	20	18	-	-	WFM0000046	WF.M.B105.IK
Ø 19,05-28	22	30	-	-	WFM0000050	WF.M.B110.IK
Ø 19,05-28	22	22	3,3	5,9	WFM0000047	WF.M.B105.S.03.IK
Ø 19,05-28	22	22	3,9	6,4	WFM0000048	WF.M.B105.S.04.IK
Ø 19,05-28	21	22	5,3	7,0	WFM0000049	WF.M.B105.S.05.IK

*b = インサート高さ

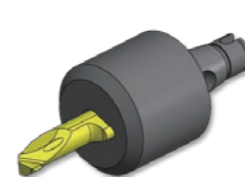
*b = Height of insert

お問い合わせは **WFM** から始まる型式を明記ください。

予備部品

Spare Parts

クランプねじ	クランプ部品	トルクスレンチ	締付トルク値	ヘッド
Screw	Clamp	TORX PLUS Wrench	For torque specification Nm	Toolholder
6.075T15P		T15PQ	5	WF.M.B105.IK / WF.M.B110.IK
	010.0105.03	T15PL	2	WF.M.B105.S.03.IK
	010.0105.04	T15PL	2	WF.M.B105.S.04.IK
	010.0105.05	T15PL	2	WF.M.B105.S.05.IK



105



110



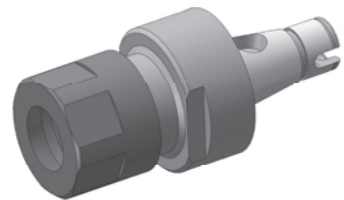
105 正面クランプ



WFMS - 丸シャンクホルダー

WFMS - blanks and basic holders

WG 40

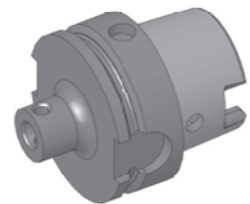


ER11用ホルダー

Turning holder type ER11

型式 **WFM0000063**

Model no. WFMS.E11.025.M

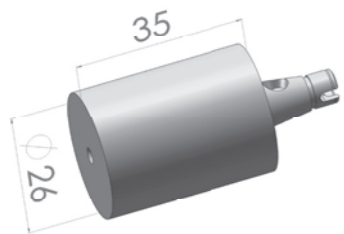


HSK63用ホルダー

Turning holder basicholder HSK63

型式 **WF01000069**

Model no. WFMS.020.H63

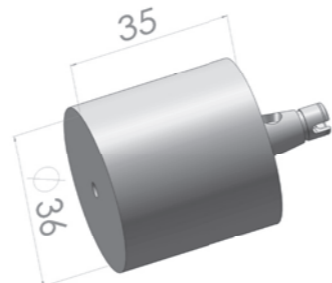


旋削用ホルダー ブランク材 φ 26 mm

Turning holder blank Ø 26

型式 **WFM0000059**

Model no. WFMS.R.D26x35

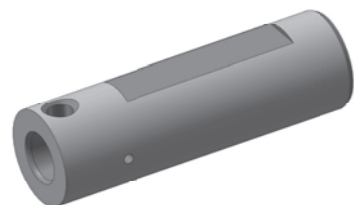


旋削用ホルダー ブランク材 φ 36 mm

Turning holder blank Ø 36

型式 **WFM0000060**

Model no. WFMS.R.D36x35



丸シャンクホルダー φ 20 mm

Turning holder cylindrical

型式 **WFM0000064**

Model no. WFMS.RS.20.065.IK



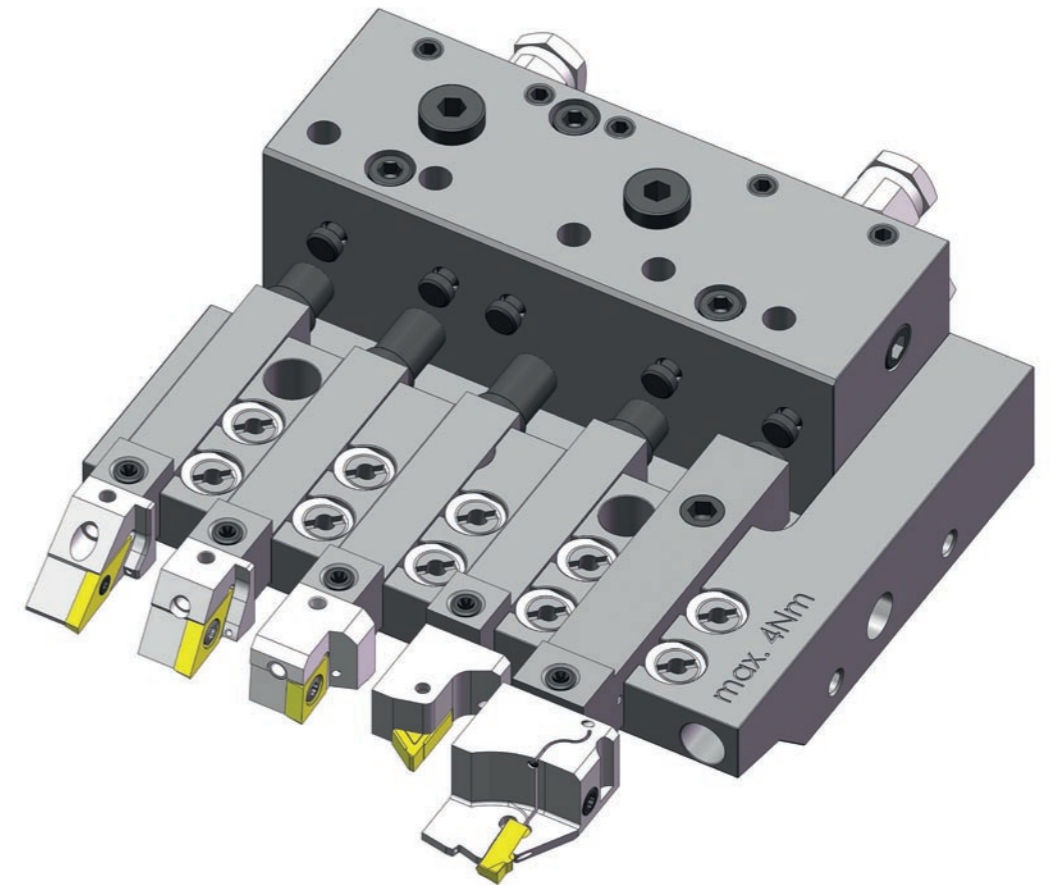
丸シャンクホルダー φ 22 mm

Turning holder cylindrical

型式 **WFM0000005**

Model no. WFMS.RS.22.080.IK

ギャングプレート Linear units



角シャンク用 ギャングプレート

Base holder
for toolholder



角シャンクホルダー用
Base toolholder

内部給油式
with internal coolant



型式 Part number	設備メーカー Manufacturer	機種 Version	機種タイプ Type of machine			カテゴリ Model group	ホルダー数量 Tool places	シャンクサイズ Size of toolholder
WF05000051 KH.CI.AL20.1.5.1216.S	Citizen	AL20	L20E-2M8	L20E-2M12	A20-3F7N	1	5	12 x 16
WF05000053 KH.CI.L32.1.6.1619.S	Citizen	L32	L32-1M8	L32-1M10	L32-1M12	1	6	16 x 16
WF05000058 KH.CI.M16.1.5.0010.S	Citizen	M16	M16-4M5	M16-4M8		1	5	10 x 10
WF05000059 KH.CI.M32.1.5.1620.S	Citizen	M32	M32-4M5	M32-4M8		3	5	16 x 16
WF05100028 KH.GS.SP20.1.6.0012.S	DMG	SP20	SPRINT 20 8			1	6	12 x 12
WF05200024 KH.HA.XD2.1.6.0012.S	Hanwha	XD2	XD20II	XD26II		1	6	12 x 12
WF05400048 KH.ST.SR20.1.2.0012.S	Star	SR20	SR-20 RIV			1	2	12 x 12
WF05400049 KH.ST.SR20.1.5.0012.S	Star	SR20	SR-20 RIV			1	5	12 x 12
WF05400052 KH.ST.SR20.2.6.0016.S	Star	SR20	SR-20 JII			2	6	16 x 16
WF05400053 KH.ST.SR20.4.6.0012.S	Star	SR20	SR-20 RI	SR-20 RII		4	6	12 x 12
WF05400054 KH.ST.SR20.3.6.0012.S	Star	SR20	SR-20 RIII			3	6	12 x 12
WF05400050 KH.ST.SW12.1.2.0010.S	Star	SW12	SW-12 RII			1	2	10 x 10
WF05400051 KH.ST.SW12.1.5.0010.S	Star	SW12	SW-12 RII			1	5	10 x 10
WF05400055 KH.ST.SW20.1.4.0012.S	Star	SW20	SW-20			1	4	12 x 12
WF05400056 KH.ST.SW20.1.2.0012.S	Star	SW20	SW-20			1	2	12 x 12
WF05600020 KH.TS.B0126.1.3.0012.S	Tsugami	B0126	B0126-III			1	3	12 x 12
WF05600021 KH.TS.B0326.1.2.0016.S	Tsugami	B0326	B0326-III			1	2	16 x 16
WF05600022 KH.TS.B0326.1.5.0016.S	Tsugami	B0326	B0326-III			1	5	16 x 16

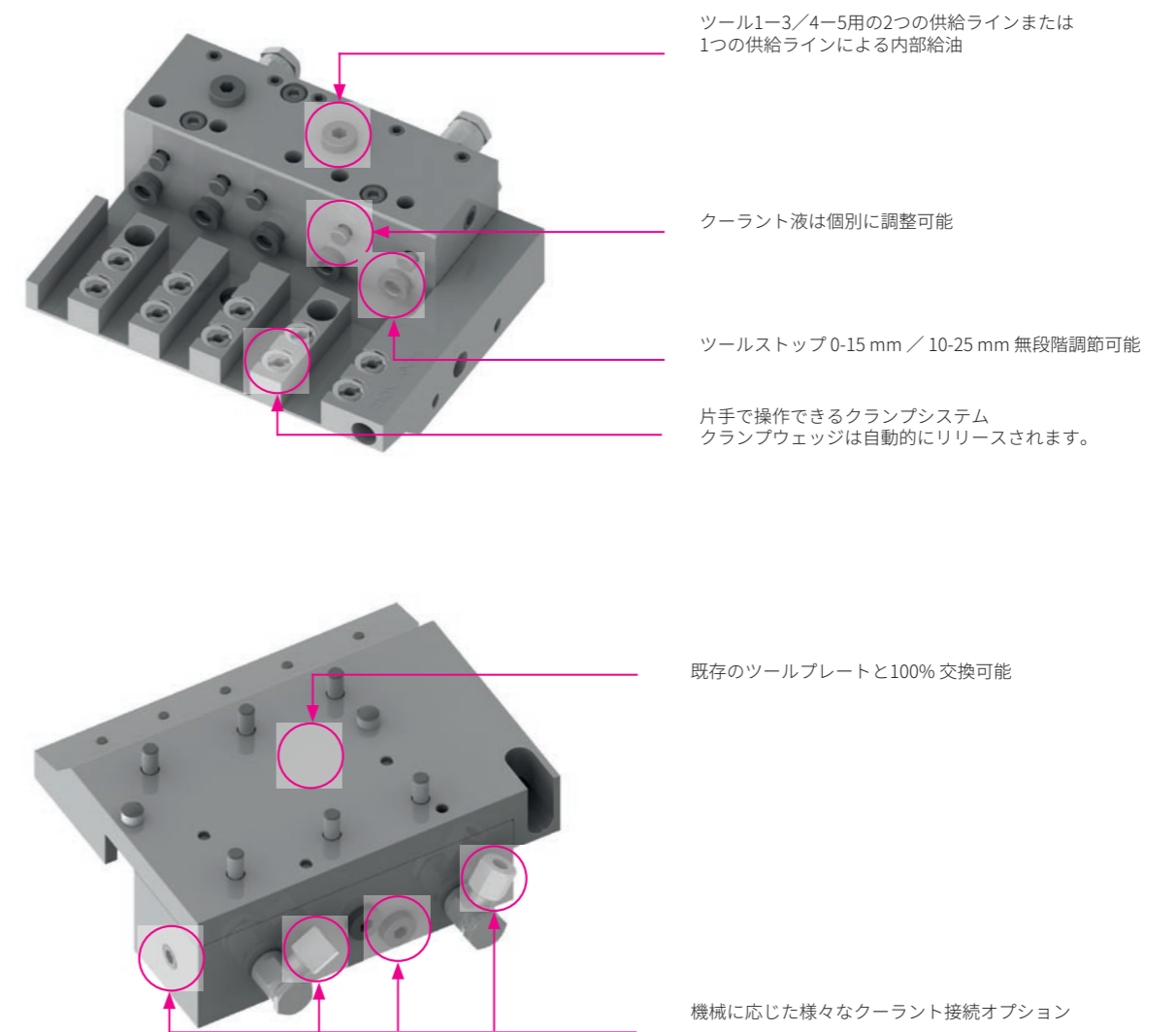
お問合せは **WF** から始まる型式を明記ください。

特殊品は別途お問い合わせください。
Special tools are available upon request.

mm表記
Dimensions in mm



- 経済的：**
既存の角シャンクホルダーをメーカー問わずご使用いただけます。
内部給油式ホルダーも対応しています。
- ユーザーフレンドリー：**
ギャングプレートは既存のプレートと交換が可能です。片手で簡単にクランプできるシステムのため、安全で迅速なクランプが可能になります。クランプウェッジは自動的にリリースされます。
- スマートデザイン：**
クーラント液は各ツールステーションごとに調整可能です。
可動式のクーラントパイプを通して給油します。
滑らかな表面とホースのない設計により、切りくずの絡まりなどのトラブルを大幅に削減します。
- フレキシブル：**
各ステーションには、0～15 mm または 10～25 mm の範囲で無段階に調整可能なストッパーがあります。
ギャングプレートには様々なクーラント接続オプションがあり、機械の状況に応じて使用することができます。
内部給油は、工具 1～3 と 4～5 の2つの供給ラインまたはすべての工具の1つの供給ラインを介して行うことができます。





溝入れ加工のベストソリューションを
ご提案いたします。

FIND YOUR RIGHT
TOOLING SOLUTION NOW.

www.PHorn.de

輸入総代理店

—

株式会社 IZUSHI

中部支店 / 刈谷テクニカルセンター

〒448-0807 愛知県刈谷市東刈谷町二丁目二番地 2

Tel 0566-62-8075

Fax 0566-62-8084

horn@ztec-izushi.co.jp

www.phhorn.jp

DEUTSCHLAND, STAMMSITZ
GERMANY, HEADQUARTERS

—

Hartmetall Werkzeugfabrik

Paul Horn GmbH

Horn-Straße 1

D-72072 Tübingen

Tel +49 7071 / 70040

Fax +49 7071 / 72893

info@PHorn.de

www.PHorn.de

Find your country:

www.phorn.com/countries



phhorn.jp

