

ph HORN ph



キー溝／ブローチング加工用工具

BROACHING SYSTEM N105, N110 AND S117

キー溝／ブローチング加工



MOVIE

NC 旋盤、マシニングセンター、複合加工機などでキー溝／ブローチング加工が可能

内部給油式ホルダーで安定した加工・仕上げ面を実現

汎用加工用・ブローチングユニット用刃先形状を展開

キー溝以外に六角穴・四角穴などの形状も対応



S117 特殊対応 内スプライン



S117 特殊対応 外スプライン

ラインナップ

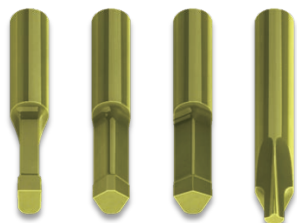
N105

N110

S117

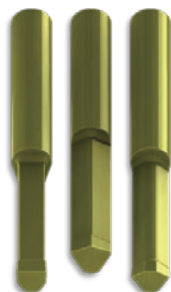


スーパーミニ形状



キー溝、面取り、六角穴、トルクス、四角穴

下穴径 φ 6.0 mm ~



キー溝、面取り、六角穴、四角穴

下穴径 φ 9.0 mm ~



キー溝形状



キー溝、面取り、六角穴、四角穴
(特殊対応 内・外スプライン)

下穴径 φ 14.0 mm ~

キー溝 JIS 対応規格

(穴) D10 / Js9 / P9 (軸) H9	JIS B 1302 - 1996
(穴) C11	DIN 138

刃先形状

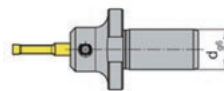


ブローチングユニット

MOVIE

A : ブローチングユニット用

B : 汎用加工用



ブローチングユニットメーカーによって
適用ツールホルダーが異なります。



プリセット

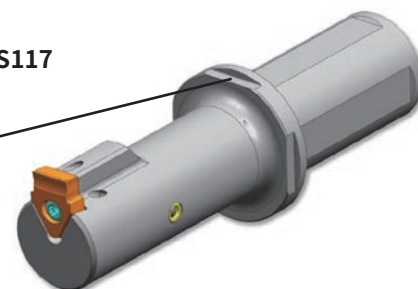
N105 / N110



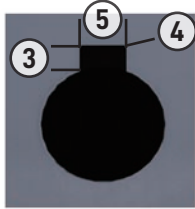
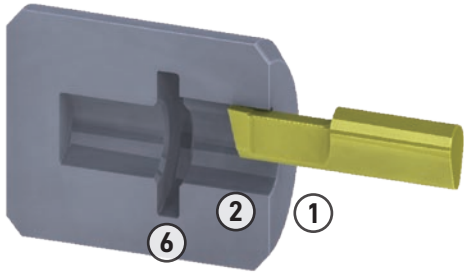
刃先の平行度を確認する平取り

ホルダーに平取り部を設けているため
プリセット作業時間を大幅に削減

S117



確認事項



- ① 最小加工径φ
- ② 加工キー長さ
- ③ キー高さ
- ④ 溝底 R
- ⑤ キー幅
- ⑥ 逃がし溝 有無

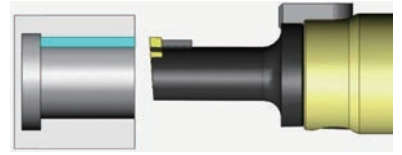
被削材

クランプ状況、主轴ロック機能 有無

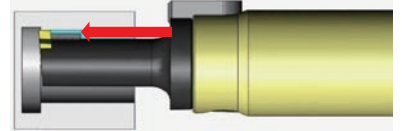
キー幅公差

加工パス／ストローク

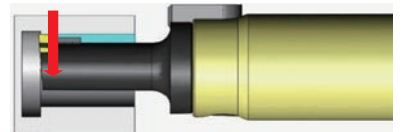
1
刃先を Z 軸上の加工開始位置にセッティングします。



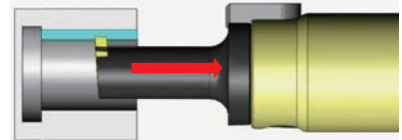
2
Z 軸方向のストロークで切り込んでいきます。



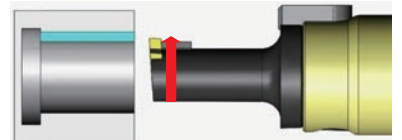
3
X 軸上の逃がし動作で戻りストローク時の刃先干渉を避けます。



4
Z 軸上のストロークで刃先を戻します。

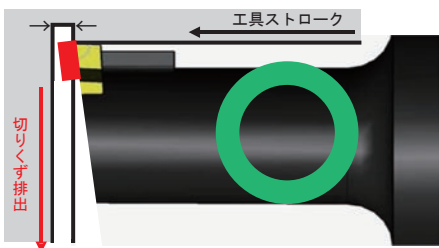


5
X 軸上の次回加工開始位置へ回歸します。

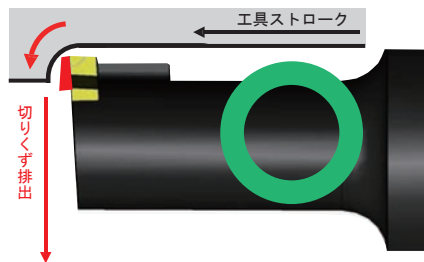


加工上の注意

逃がし溝



逃がしスペース



- 内径奥に逃がし溝を入れてください。
- 溝端の R (C面) に沿い、刃先を動かす（止り穴ではできません）
- ✗ 逃がし溝がないと、切りくず詰まりで刃先破損の恐れがあります。



S45C・SUS304 キー溝加工 他社比較

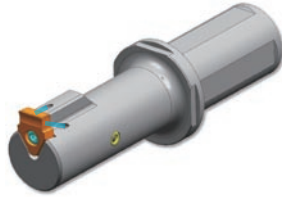
加工情報

キー溝加工	
材質	S45C・SUS304
外径	φ 60 mm
内径	φ 30 mm
厚み	30 mm
キー幅	6.0 mm
キー高さ	3.4 mm
公差	JS9 (± 0.015)

使用工具

内部給油式 刃先に確実にクーラント供給

phi HORN phi



ホルダー型式：SH117.1725.1.10.IK

インサート型式：S117.0600.02.10.B1 AN45

切削条件

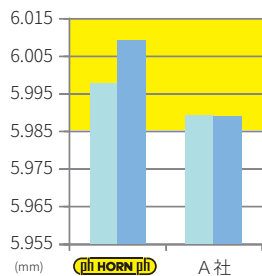
f 送り	ap 切込み
4, 0 0 0 mm/min	0. 0 4 mm
5, 0 0 0 mm/min	0. 0 5 mm

S45C キー幅

送り 4,000 mm/min

送り 5,000 mm/min

キー幅

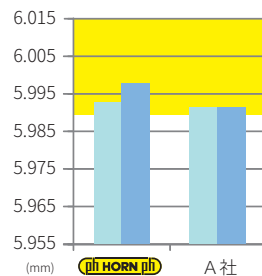


公差内

5.985 ~ 6.015 mm

■ 入口
■ 出口

キー幅



公差内

5.985 ~ 6.015 mm

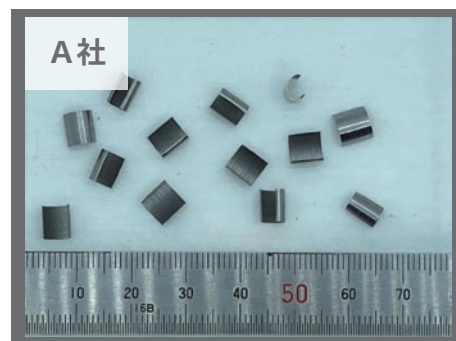
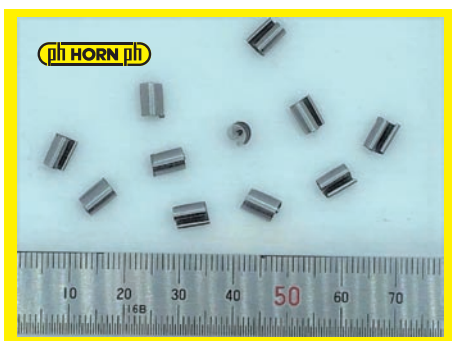
■ 入口
■ 出口

HORN 入口 5.997mm 出口 6.010mm
A社 入口 5.990mm 出口 5.990mm

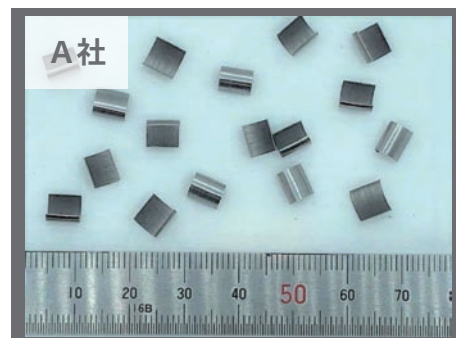
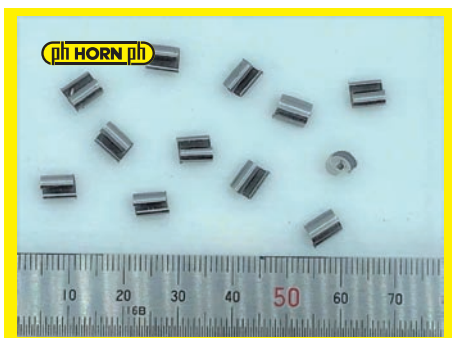
HORN 入口 5.990mm 出口 5.997mm
A社 入口 5.990mm 出口 5.990mm

S45C 切りくず

送り 4,000 mm/min 切込み 0.04 mm の場合



送り 5,000 mm/min 切込み 0.05 mm の場合

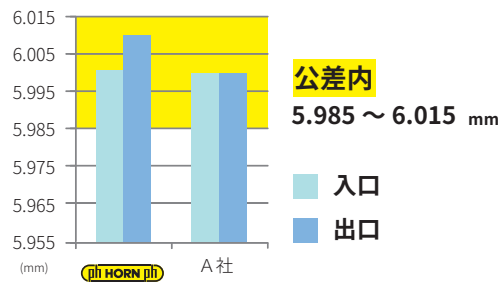


SUS304 キー幅

送り 4,000 mm/min

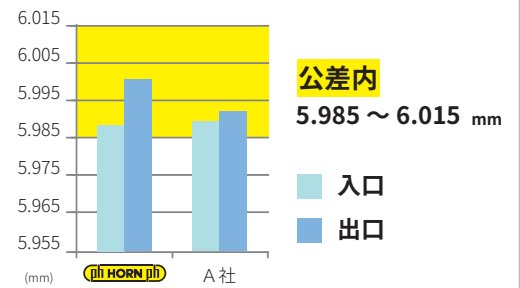
送り 5,000 mm/min

キー幅



HORN 入口 6.000 mm 出口 6.007 mm
A社 入口 6.000 mm 出口 6.000 mm

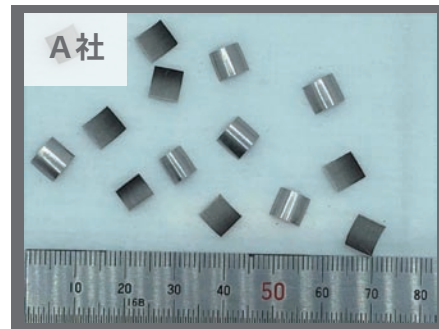
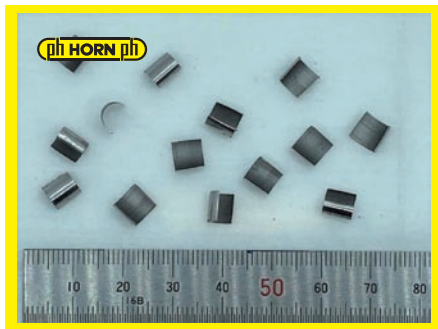
キー幅



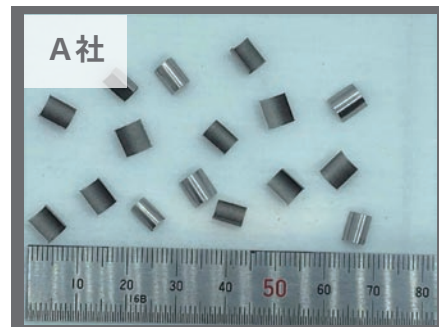
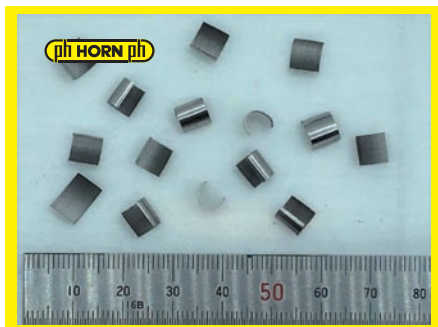
HORN 入口 5.987 mm 出口 6.000 mm
A社 入口 5.988 mm 出口 5.990 mm

SUS304 切りくず

送り 4,000 mm/min 切込み 0.04 mm の場合

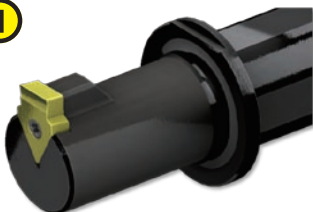


送り 5,000 mm/min 切込み 0.05 mm の場合



比較結果

(HORN)



炭素鋼・SUS材でもキー幅寸法が良好

優れた切りくず処理が可能

加工動画、解説はこちら



MOVIE

ブローチング加工

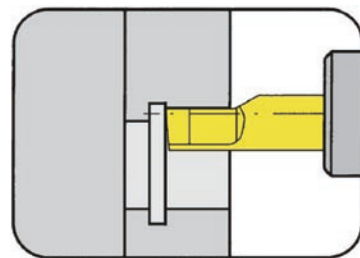
Broaching



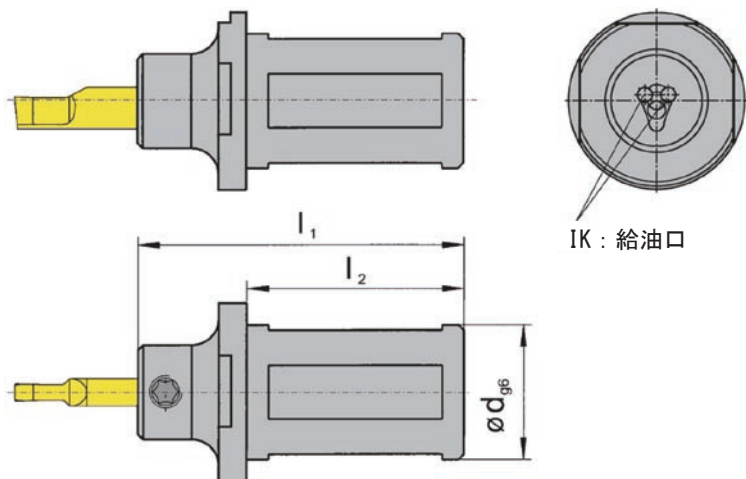
ツールホルダー

Toolholder

SB105



最小下穴径	Bore Ø from	6 mm
-------	-------------	------



適用インサート
for Insert

タイプ N105
Type

型式 Part number	d	l ₁	l ₂	D _{min}	在庫
SB105.0016.1.01.IK	16	73	50	6	▲
SB105.0020.1.01.IK	20	73	50	6	▲
SB105.0022.1.01.IK	22	73	50	6	▲
SB105.0025.1.01.IK	25	73	50	6	▲
SB105.0032.1.01.IK	32	73	50	6	▲

▲ 国内在庫品

mm表記
Dimensions in mm

他の寸法はお問い合わせください。
Further sizes upon request

ねじの適正締付トルク値は技術資料をご確認ください。
For torque specification of the screw, please see Technical Instructions.

予備部品

Spare Parts

ツールホルダー Toolholder	ねじ Clamping Screw	トルクスレンチ TORX PLUS® Wrench
SB105...	6.075T15P	T15PQ

ツールホルダー

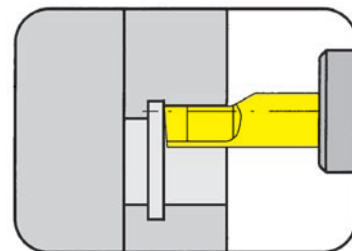
Toolholder

SBU105

インチサイズ

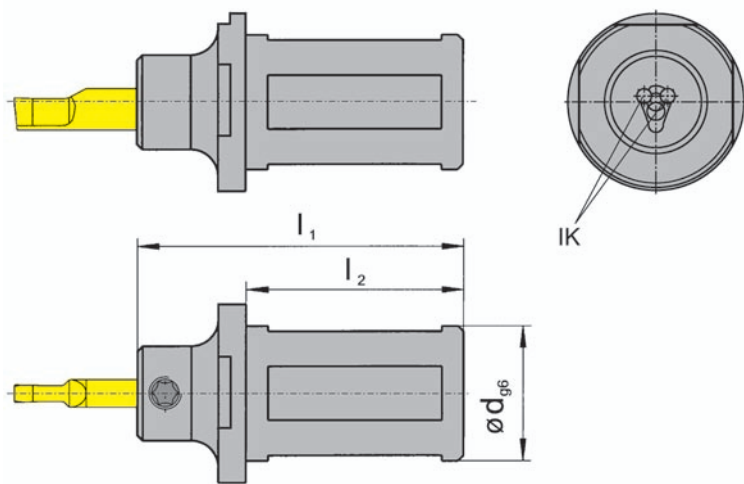
最小下穴径

.236"



適用インサート
for Insert

タイプ N105
Type



内部給油式
with through coolant supply

型式 Part number	d	l ₁	l ₂	D _{min}	在庫
SBU105.0750.1.01.IK	.750	2.874	1.968	.236	▲
SBU105.1000.1.01.IK	1.000	2.874	1.968	.236	▲
SBU105.1250.1.01.IK	1.250	2.874	1.968	.236	

▲ 国内在庫品

他の寸法はお問い合わせください。
Further sizes upon request

ねじの適正締付トルク値は技術資料をご確認ください。
For torque specification of the screw, please see Technical Instructions.

インチ表記
Dimensions in inch

予備部品

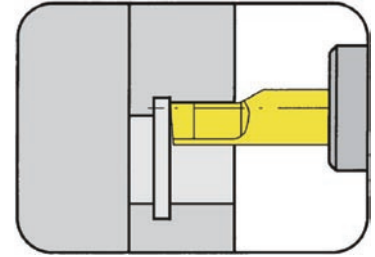
Spare Parts

ツールホルダー Toolholder	ねじ Clamping Screw	トルクスレンチ TORX PLUS® Wrench
SBU105...	6.075T15P	T15PQ

ツールホルダー

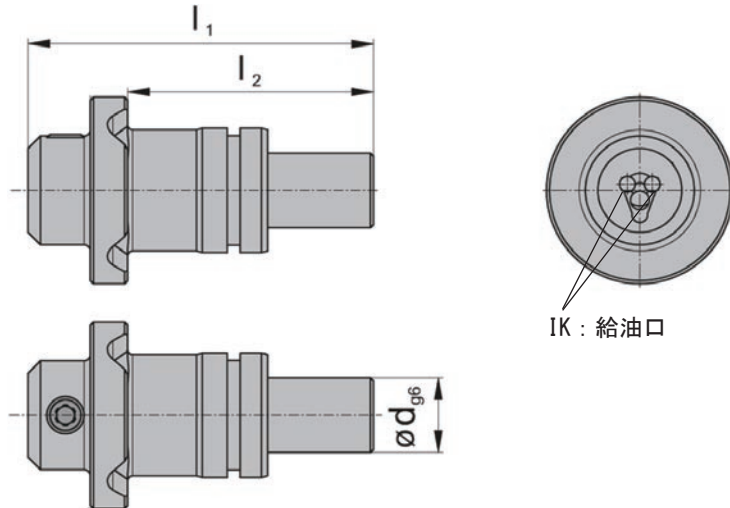
Toolholder

SB105/SB110



最小下穴径φ	Bore Ø from	6 mm
--------	-------------	------

ブローチングユニット：EWSP20 および BENZ LinA 4.0 用 内部給油式ホルダー
only usable for broaching devices EWSP20, BENZ LinA 4.0 with IK



適用インサート
for Insert

タイプ N105
Type N110

インサートクランプ長
Clamping length of inserts
タイプ / Type 105 = 12 mm
タイプ / Type 110 = 26 mm

図 = システム SB105
Picture = System SB105

型式 Part number	d	l ₁	l ₂	D _{min}
SB105.0020.E5.01.IK	20	55.5	39.5	6
SB110.0020.E5.02.IK	20	70.0	39.5	9

他の寸法およびユニットについてはお問い合わせください。

Further sizes for other device interfaces upon request

ねじの適正締付トルク値は技術資料をご確認ください。

For torque specification of the screw, please see Technical Instructions.

mm表記
Dimensions in mm

予備部品

Spare Parts

ツールホルダー Toolholder	ねじ Clamping Screw	トルクスレンチ TORX PLUS® Wrench
SB105/SB110...	6.075T15P	T15PQ

ブローチング加工

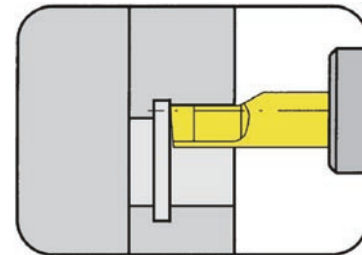
Broaching



ツールホルダー

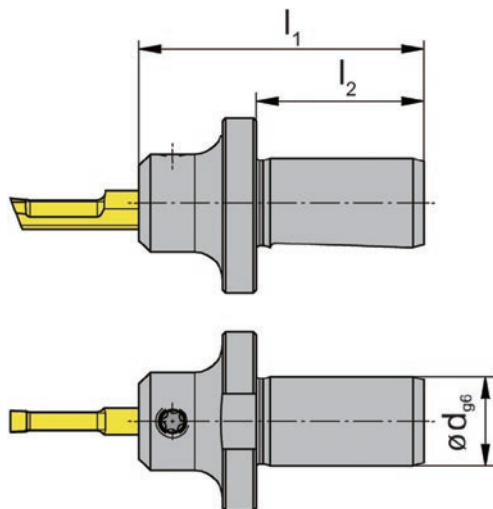
Toolholder

SB105/SB110



最小下穴径φ	Bore Ø from	6 mm
--------	-------------	------

ブローチングユニット : EWS-Slot, BENZ LinA および Sauter社用
only usable for broaching devices EWS-Slot, BENZ LinA, Sauter



☒ = システム SB105
Picture = System SB105

適用インサート
for Insert

タイプ N105
Type N110

インサートクランプ長
Clamping length of inserts
タイプ / Type 105 = 12 mm
タイプ / Type 110 = 26 mm

型式 Part number	d	l ₁	l ₂	D _{min}
SB105.0016.E1.01	16	51	30	6
SB110.0016.E1.02	16	72	30	9

他の寸法およびユニットについてはお問い合わせください。

Further sizes for other device interfaces upon request

ねじの適正締付トルク値は技術資料をご確認ください。

For torque specification of the screw, please see Technical Instructions.

mm表記

Dimensions in mm

予備部品

Spare Parts

ツールホルダー Toolholder	ねじ Clamping Screw	トルクスレンチ TORX PLUS® Wrench
SB105/SB110...	6.075T15P	T15PQ

ブローチング加工

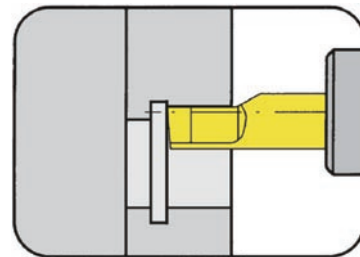
Broaching



ツールホルダー

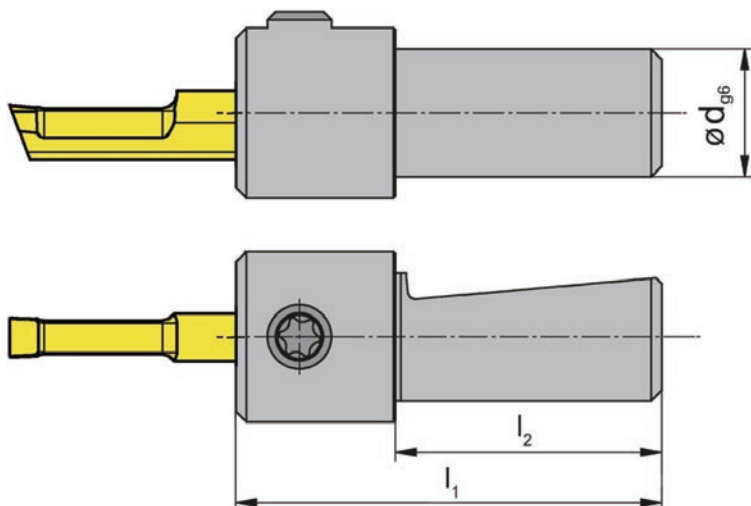
Toolholder

B105



最小下穴径Φ	Bore Ø from	6 mm
--------	-------------	------

ブローチングユニット：Schwarzer社用
for broaching device Schwarzer



適用インサート
for Insert

タイプ N105
Type

型式 Part number	d	l_1	l_2	D_{min}
B105.0012.0220	12	40	25	6

他の寸法およびユニットについてはお問い合わせください。

Further sizes for other device interfaces upon request

インサートクランプ長さは12mmになります。

Clamping length of inserts = 12 mm!

ねじの適正締付トルク値は技術資料をご確認ください。

For torque specification of the screw, please see Technical Instructions.

mm表記
Dimensions in mm

予備部品

Spare Parts

ツールホルダー Toolholder	ねじ Clamping Screw	トルクスレンチ TORX PLUS® Wrench
B105.0012.0220	6.075T15P	T15PQ

ブローチング加工

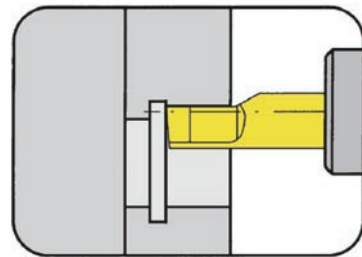
Broaching



ツールホルダー

Toolholder

SB105/SB110



最小下穴径φ	Bore Ø from	6 mm
--------	-------------	------

ブローチングユニット : WTO社用
for broaching device WTO

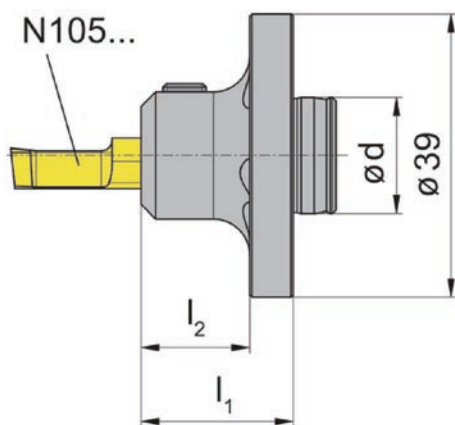


図 = システム SB105
Picture = System SB105

適用インサート
for Insert

タイプ N105
Type N110

インサートクランプ長
Clamping length of inserts
タイプ / Type 105 = 12 mm
タイプ / Type 110 = 26 mm

型式 Part number	d	l ₁	l ₂	D _{min}
SB105.1816.W1.01	16	21	15	6
SB110.2016.W1.02	16	42	36	9

他の寸法およびユニットについてはお問い合わせください。

Further sizes for other device interfaces upon request

ねじの適正締付トルク値は技術資料をご確認ください。

For torque specification of the screw, please see Technical Instructions.

mm表記
Dimensions in mm

予備部品

Spare Parts

ツールホルダー Toolholder	ねじ Clamping Screw	トルクスレンチ TORX PLUS® Wrench
SB105/SB110...	6.075T15P	T15PQ

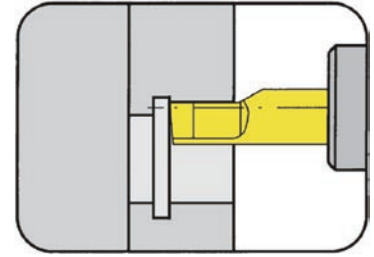
ブローチング加工

Broaching



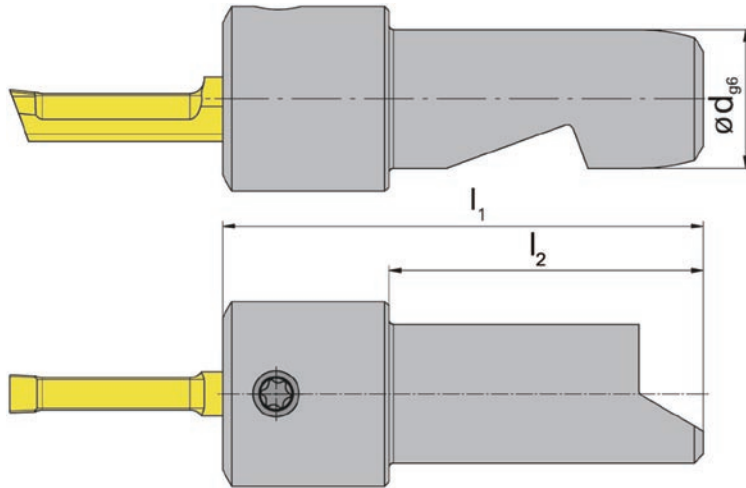
ツールホルダー Toolholder

SB105/SB110



最小下穴径φ	Bore Ø from	6 mm
--------	-------------	------

ブローチングユニット：Schwarzer社 „2in1“用
for broaching device Schwarzer „2in1“



適用インサート
for Insert

タイプ N105
Type N110

図 = システム SB105
Picture = System SB105

インサートクランプ長
Clamping length of inserts
タイプ / Type 105 = 12 mm
/ Type 110 = 26 mm

型式 Part number	d	l ₁	l ₂	D _{min}
SB105.0015.S1.01	15	52	34	6
SB110.0015.S1.02	15	66	34	9

他の寸法およびユニットについてはお問い合わせください。
Further sizes for other device interfaces upon request
ねじの適正締付トルク値は技術資料をご確認ください。
For torque specification of the screw, please see Technical Instructions.

mm表記
Dimensions in mm

予備部品 Spare Parts

ツールホルダー Toolholder	ねじ Clamping Screw	トルクスレンチ TORX PLUS® Wrench
SB105/SB110...	6.075T15P	T15PQ

ブローチング加工

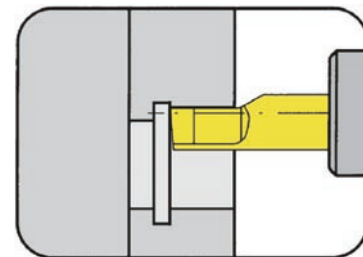
Broaching



ツールホルダー

Toolholder

SB105/SB110

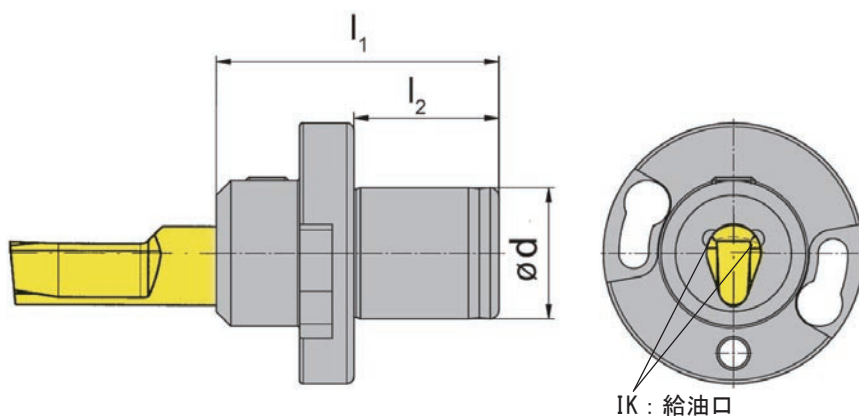


最小下穴径φ	Bore Ø from	6 mm
--------	-------------	------

ブローチングユニット: AR2P用
for broaching device AR2P

適用インサート
for Insert

タイプ N105
Type N110



IK: 給油口

インサートクランプ長
Clamping length of inserts
タイプ / Type 105 = 12 mm
タイプ / Type 110 = 26 mm

☒ = システム SB105
Picture = System SB105

型式 Part number	d	l ₁	l ₂	D _{min}
SB105.0018.A.01	18	38	20	6
SB110.0018.A.01	18	39	20	6
SB110.0018.A.02	18	52	20	6

他の寸法およびユニットについてはお問い合わせください。
Further sizes for other device interfaces upon request
ねじの適正締付トルク値は技術資料をご確認ください。
For torque specification of the screw, please see Technical Instructions.

mm表記
Dimensions in mm

予備部品

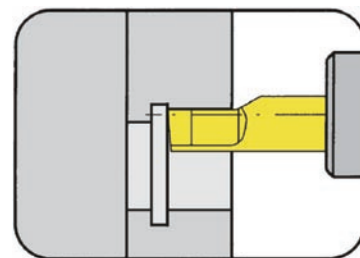
Spare Parts

ツールホルダー Toolholder	ねじ Clamping Screw	トルクスレンチ TORX PLUS® Wrench
SB105/SB110...	6.075T15P	T15PQ

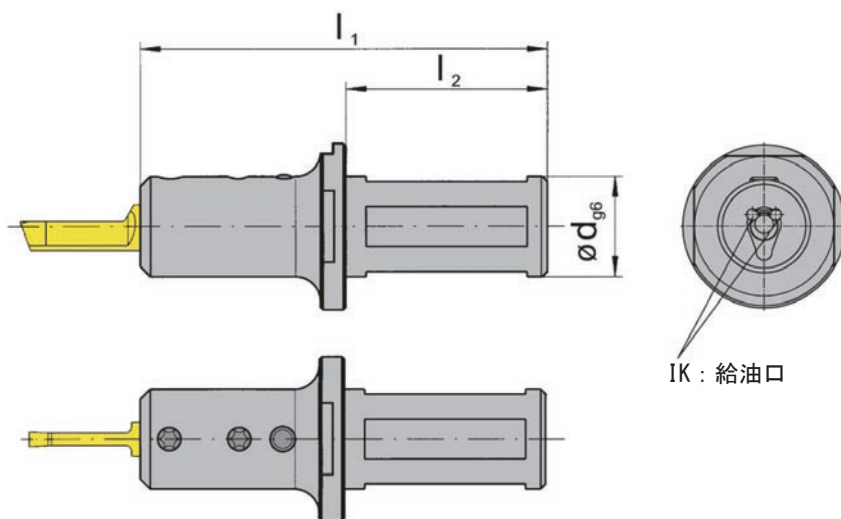
ツールホルダー

Toolholder

SB110



最小下穴径	Bore \varnothing from	9 mm
-------	-------------------------	------



適用インサート
for Insert

タイプ N110
Type

型式 Part number	d	l ₁	l ₂	D _{min}	在庫
SB110.0020.1.02.IK	20	88	50	9	▲
SB110.0025.1.02.IK	25	88	50	9	▲
SB110.0032.1.02.IK	32	88	50	9	▲

mm表記
Dimensions in mm

▲ 国内在庫品

他の寸法はお問い合わせください。
Further sizes upon request

ねじの適正締付トルク値は技術資料をご確認ください。
For torque specification of the screw, please see Technical Instructions.

予備部品

Spare Parts

ツールホルダー Toolholder	ねじ Clamping Screw	トルクスレンチ TORX PLUS® Wrench
SB110...	6.075T15P	T15PQ

ブローチング加工

Broaching

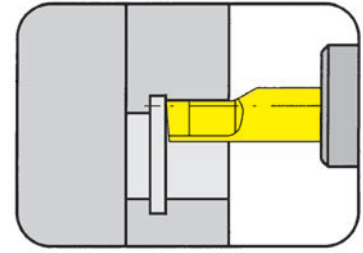


ツールホルダー

Toolholder

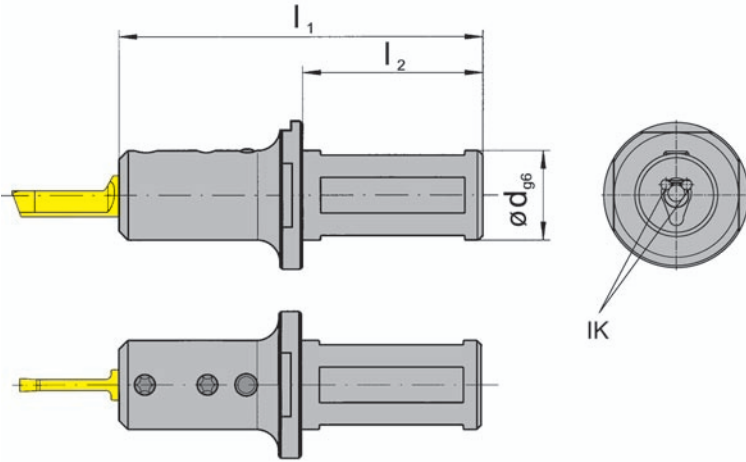
SBU110

インチサイズ



最小下穴径

.354"



適用インサート
for Insert

タイプ N110
Type

内部給油式
with through coolant supply

型式 Part number	d	l ₁	l ₂	D _{min}	在庫
SBU110.0750.1.02.IK	.750	3.464	1.968	.354	▲
SBU110.1000.1.02.IK	1.000	3.464	1.968	.354	▲
SBU110.1250.1.02.IK	1.250	3.464	1.968	.354	

▲ 国内在庫品

インチ表記
Dimensions in inch

クランプ長さは1.023"です。
Clamping length of inserts = 1.023" !

他の寸法はお問い合わせください。
Further sizes upon request

ねじの適正締付トルク値は技術資料をご確認ください。
For torque specification of the screw, please see Technical Instructions.

予備部品

Spare Parts

ツールホルダー Toolholder	ねじ Clamping Screw	トルクスレンチ TORX PLUS® Wrench
SBU110...	6.075T15P	T15PQ

ブローチング加工

Broaching

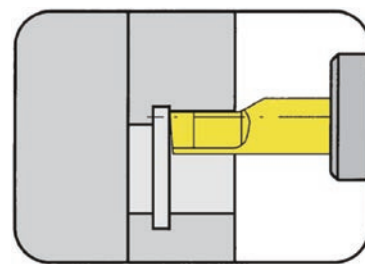


インサート

Insert

N105/N110

キー幅公差 C11
Tolerance grade C11



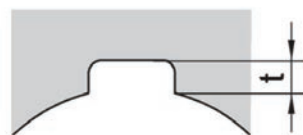
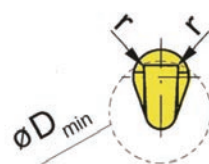
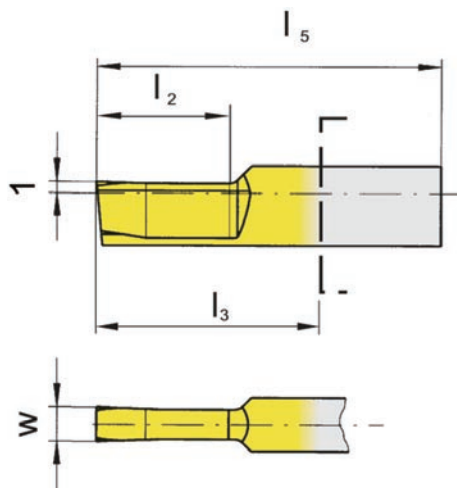
最小下穴径φ	Bore Ø from	6 mm
--------	-------------	------

A : ブローチングユニット用インサート
Recommended for: Broaching units

B : 汎用ブローチング用インサート
Recommended for: conventional broaching

適用ツールホルダー
for Toolholder

タイプ SB105
Type SBU105
B105
SB110
SBU110



DIN138 穴キー規格準拠
Keyways according to DIN138

型式 Part number	w	l ₅	l ₂	l ₃	r	対応径Ø Applicable from Ø	AN25
N105.0210.2.08.A2	2.11	30	12	18	0.35	6.0	▲
N105.0210.2.08.B1	2.11	30	12	18	0.35	6.0	▲
N105.0310.2.10.A2	3.11	30	12	18	0.35	6.5	▲
N105.0310.2.10.B1	3.11	30	12	18	0.35	6.5	▲
N105.0310.2.13.A2	3.11	30	12	18	0.50	6.5	▲
N105.0310.2.13.B1	3.11	30	12	18	0.50	6.5	▲
N105.0410.2.16.A2	4.13	30	12	18	0.50	6.5	▲
N105.0410.2.16.B1	4.13	30	12	18	0.50	6.5	▲
N110.0410.05.04.A2	4.13	60	25	34	0.50	9.0	▲
N110.0410.05.04.B1	4.13	60	25	34	0.50	9.0	▲
N110.0410.05.07.A2	4.13	75	40	49	0.50	9.0	▲
N110.0410.05.07.B1	4.13	75	40	49	0.50	9.0	▲
N110.0510.05.04.A2	5.13	60	25	34	0.50	9.0	▲
N110.0510.05.04.B1	5.13	60	25	34	0.50	9.0	▲
N110.0510.05.07.A2	5.13	75	40	49	0.50	9.0	▲
N110.0510.05.07.B1	5.13	75	40	49	0.50	9.0	▲
N110.0610.05.04.A2	6.14	60	25	34	0.50	10.0	▲
N110.0610.05.04.B1	6.14	60	25	34	0.50	10.0	▲
N110.0610.05.07.A2	6.14	75	40	49	0.50	10.0	▲
N110.0610.05.07.B1	6.14	75	40	49	0.50	10.0	▲

▲ 在庫品 / on stock Δ 4週間 / 4 weeks X お問い合わせください / upon request

● 推奨 / recommended

○ 第二推奨 / alternative recommendation

- 非推奨 / not suitable

■ ノンコート / uncoated grades

■ コーティング品 / coated grades

■ ロウ付け / サーメット / brazed / Cermet

mm表記

注釈:

DIN穴キー諸元対応表は技術資料をご参照ください。

P	●
M	○
K	-
N	-
S	-
H	-

超硬材種
Carbide grades

ブローチング加工

Broaching



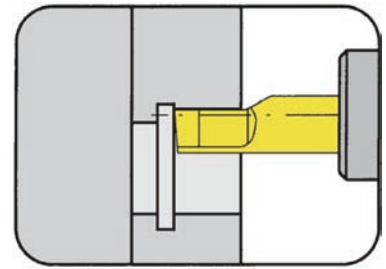
インサート

Insert

N105/N110

キー幅公差 D10
Tolerance grade D10

最小下穴径φ	Bore Ø from	6 mm
--------	-------------	------

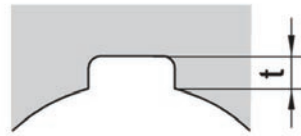
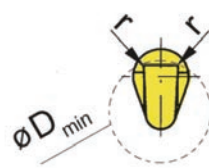
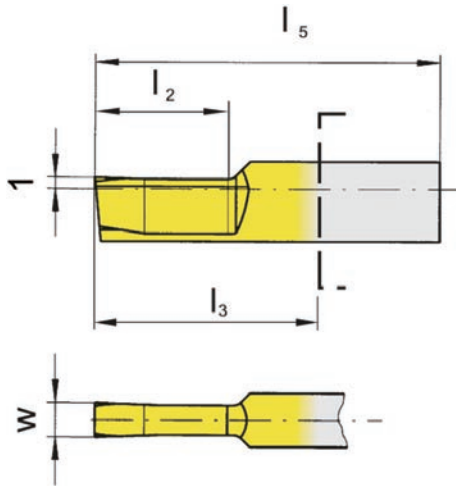


A : ブローチングユニット用インサート
Recommended for: Broaching units

B : 汎用ブローチング用インサート
Recommended for: conventional broaching

適用ツールホルダー
for Toolholder

タイプ SB105
Type SBU105
B105
SB110
SBU110



DIN6885 穴キー規格準拠
Keyways according to
DIN6885

型式 Part number	w	l ₅	l ₂	l ₃	r	対応径Ø Applicable from Ø	AN25
N105.0205.01.01.A2	2.055	30	12	18	0.12	6.0	▲
N105.0205.01.01.B1	2.055	30	12	18	0.12	6.0	▲
N105.0305.01.01.A2	3.055	30	12	18	0.12	6.5	▲
N105.0305.01.01.B1	3.055	30	12	18	0.12	6.5	▲
N105.0407.01.01.A2	4.073	35	15	23	0.12	6.5	▲
N105.0407.01.01.B1	4.073	35	15	23	0.12	6.5	▲
N110.0407.02.04.A2	4.073	60	25	34	0.20	9.0	▲
N110.0407.02.04.B1	4.073	60	25	34	0.20	9.0	▲
N110.0407.02.07.A2	4.073	75	40	49	0.20	9.0	▲
N110.0407.02.07.B1	4.073	75	40	49	0.20	9.0	▲
N110.0507.02.04.A2	5.073	60	25	34	0.20	9.0	▲
N110.0507.02.04.B1	5.073	60	25	34	0.20	9.0	▲
N110.0507.02.07.A2	5.073	75	40	49	0.20	9.0	▲
N110.0507.02.07.B1	5.073	75	40	49	0.20	9.0	▲
N110.0607.02.04.A2	6.073	60	25	34	0.20	10.0	▲
N110.0607.02.04.B1	6.073	60	25	34	0.20	10.0	▲
N110.0607.02.07.A2	6.073	75	40	49	0.20	10.0	▲
N110.0607.02.07.B1	6.073	75	40	49	0.20	10.0	▲

▲ 国内在庫品 ▲ ドイツ在庫品 △ 4週間 × お問い合わせください

- 推奨
 - 第二推奨
 - 非推奨
 - ノンコート
 - コーティング品
 - ロウ付け / サーメット
- mm表記

P	●
M	○
K	-
N	-
S	-
H	-

超硬材種
Carbide grades

注釈:
DIN穴キー諸元対応表は技術資料をご参照ください。

ブローチング加工

Broaching

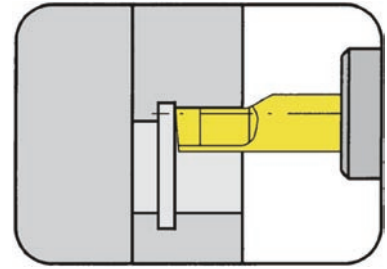


インサート

Insert

N105/N110

キー幅公差 H9
Tolerance grade H9



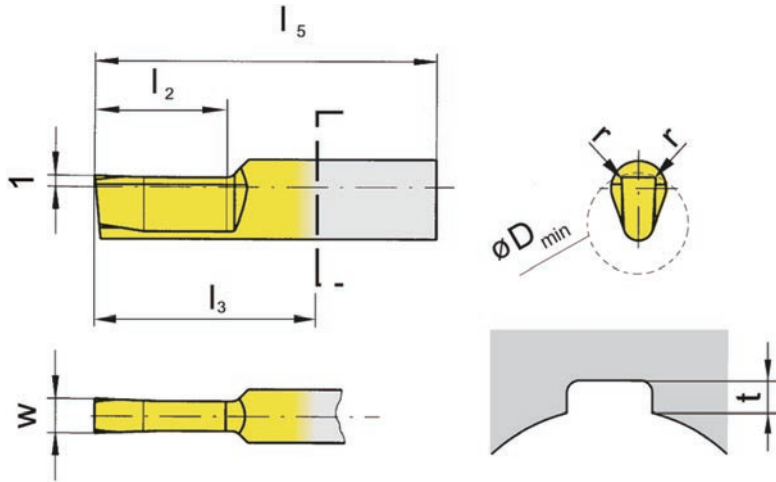
最小下穴径φ	Bore Ø from	6 mm
--------	-------------	------

A : ブローチングユニット用インサート
Recommended for: Broaching units

B : 汎用ブローチング用インサート
Recommended for: conventional broaching

適用ツールホルダー
for Toolholder

タイプ SB105
Type SBU105
B105
SB110
SBU110



DIN6885 穴キー規格準拠
Keyways according to
DIN6885

型式 Part number	w	l ₅	l ₂	l ₃	r	対応径Ø Applicable from Ø	AN25
N105.0202.01.01.A2	2.020	30	12	18	0.1	6.0	▲
N105.0202.01.01.B1	2.020	30	12	18	0.1	6.0	▲
N105.0302.01.01.A2	3.020	30	12	18	0.1	6.5	▲
N105.0302.01.01.B1	3.020	30	12	18	0.1	6.5	▲
N105.0402.01.01.A2	4.025	35	15	23	0.1	6.5	▲
N105.0402.01.01.B1	4.025	35	15	23	0.1	6.5	▲
N110.0402.02.04.A2	4.025	60	25	34	0.2	9.0	▲
N110.0402.02.04.B1	4.025	60	25	34	0.2	9.0	▲
N110.0402.02.07.A2	4.025	75	40	49	0.2	9.0	▲
N110.0402.02.07.B1	4.025	75	40	49	0.2	9.0	▲
N110.0502.02.04.A2	5.025	60	25	34	0.2	9.0	▲
N110.0502.02.04.B1	5.025	60	25	34	0.2	9.0	▲
N110.0502.02.07.A2	5.025	75	40	49	0.2	9.0	▲
N110.0502.02.07.B1	5.025	75	40	49	0.2	9.0	▲
N110.0602.02.04.A2	6.025	60	25	34	0.2	10.0	▲
N110.0602.02.04.B1	6.025	60	25	34	0.2	10.0	▲
N110.0602.02.07.A2	6.025	75	40	49	0.2	10.0	▲
N110.0602.02.07.B1	6.025	75	40	49	0.2	10.0	▲

▲ 在庫品 / on stock Δ 4週間 / 4 weeks x お問い合わせください / upon request

● 推奨 / recommended

○ 第二推奨 / alternative recommendation

- 非推奨 / not suitable

■ ノンコート / uncoated grades

■ コーティング品 / coated grades

■ ロウ付け / サーメット / brazed/Cermet

mm表記

Dimensions in mm

注釈:

DIN穴キー諸元対応表は技術資料をご参照ください。

P	●
M	○
K	-
N	-
S	-
H	-

超硬材種
Carbide grades

ブローチング加工

Broaching



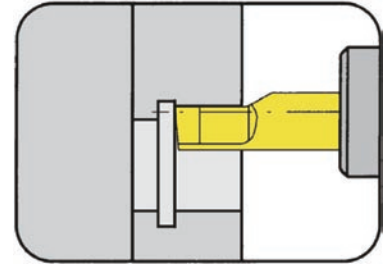
インサート

Insert

N105/N110

キー幅公差 P9

Tolerance grade P9



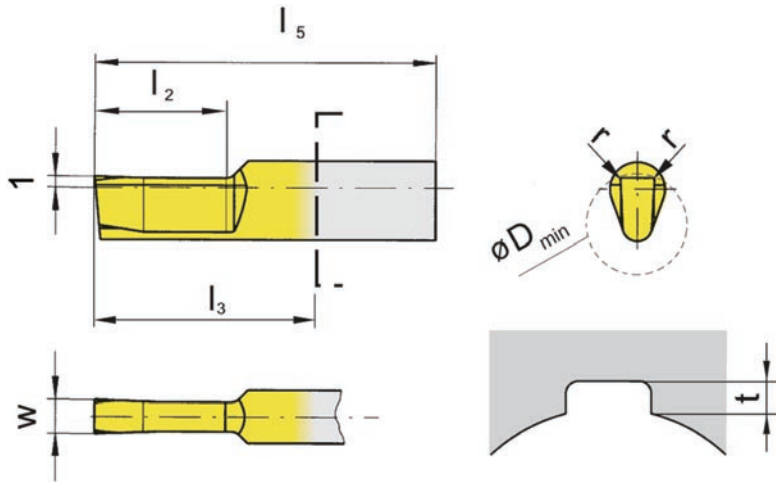
最小下穴径φ	Bore Ø from	6 mm
--------	-------------	------

A : ブローチングユニット用インサート
Recommended for: Broaching units

B : 汎用ブローチング用インサート
Recommended for: conventional broaching

適用ツールホルダー
for Toolholder

タイプ SB105
Type SBU105
B105
SB110
SBU110



DIN6885 穴キー規格準拠
Keyways according to
DIN6885

型式 Part number	w	l ₅	l ₂	l ₃	r	対応径Ø Applicable from Ø	AN25
N105.0198.01.01.A2	1.982	30	12	18	0.1	6.0	▲
N105.0198.01.01.B1	1.982	30	12	18	0.1	6.0	▲
N105.0298.01.01.A2	2.982	30	12	18	0.1	6.5	▲
N105.0298.01.01.B1	2.982	30	12	18	0.1	6.5	▲
N105.0397.01.01.A2	3.973	35	15	23	0.1	6.5	▲
N105.0397.01.01.B1	3.973	35	15	23	0.1	6.5	▲
N110.0397.02.04.A2	3.976	60	25	34	0.2	9.0	▲
N110.0397.02.04.B1	3.976	60	25	34	0.2	9.0	▲
N110.0397.02.07.A2	3.976	75	40	49	0.2	9.0	▲
N110.0397.02.07.B1	3.976	75	40	49	0.2	9.0	▲
N110.0497.02.04.A2	4.976	60	25	34	0.2	9.0	▲
N110.0497.02.04.B1	4.976	60	25	34	0.2	9.0	▲
N110.0497.02.07.A2	4.976	75	40	49	0.2	9.0	▲
N110.0497.02.07.B1	4.976	75	40	49	0.2	9.0	▲
N110.0597.02.04.A2	5.983	60	25	34	0.2	10.0	▲
N110.0597.02.04.B1	5.983	60	25	34	0.2	10.0	▲
N110.0597.02.07.A2	5.983	75	40	49	0.2	10.0	▲
N110.0597.02.07.B1	5.983	75	40	49	0.2	10.0	▲

▲ 国内在庫品 ▲ ドイツ在庫品 △ 4週間 × お問い合わせください

- 推奨
- 第二推奨
- 非推奨
- ノンコート
- コーティング品
- ロウ付け / サーメット

mm表記

P	●
M	○
K	-
N	-
S	-
H	-

超硬材種
Carbide grades

注釈:
DIN穴キー諸元対応表は技術資料をご参照ください。

ブローチング加工

Broaching



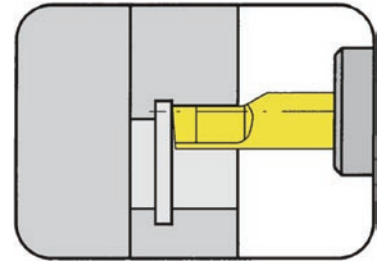
インサート

Insert

N105/N110

キー幅公差 JS9

Tolerance grade JS9



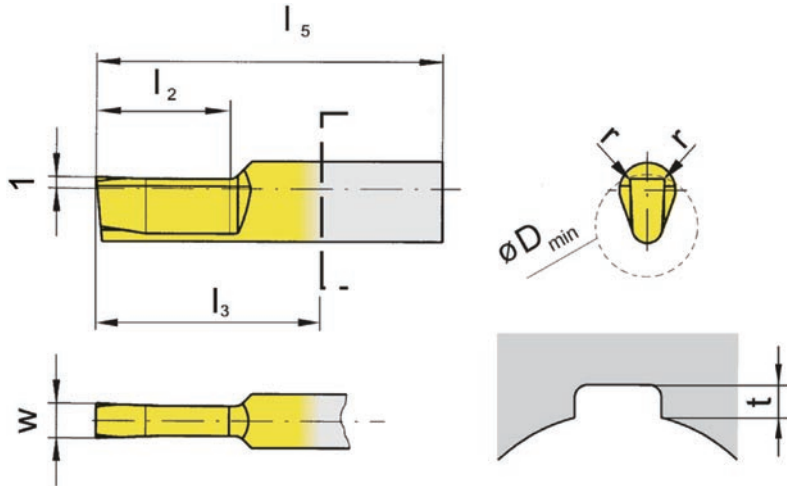
最小下穴径φ	Bore Ø from	6 mm
--------	-------------	------

A : ブローチングユニット用インサート
Recommended for: Broaching units

B : 汎用ブローチング用インサート
Recommended for: conventional broaching

適用ツールホルダー
for Toolholder

タイプ SB105
Type SBU105
B105
SB110
SBU110



DIN6885 穴キー規格準拠
Keyways according to
DIN6885

型式 Part number	w	l ₅	l ₂	l ₃	r	対応径Ø Applicable from Ø	AN25
N105.0200.01.01.A2	2.00	30	12	18	0.1	6.0	▲
N105.0200.01.01.B1	2.00	30	12	18	0.1	6.0	▲
N105.0300.01.01.A2	3.00	30	12	18	0.1	6.5	▲
N105.0300.01.01.B1	3.00	30	12	18	0.1	6.5	▲
N105.0400.01.01.A2	4.00	35	15	23	0.1	6.5	▲
N105.0400.01.01.B1	4.00	35	15	23	0.1	6.5	▲
N105.0400.02.01.A2	4.00	35	15	23	0.2	6.5	▲
N105.0400.02.01.B1	4.00	35	15	23	0.2	6.5	▲
N110.0400.02.04.A2	4.01	60	25	34	0.2	9.0	▲
N110.0400.02.04.B1	4.01	60	25	34	0.2	9.0	▲
N110.0400.02.07.A2	4.01	75	40	49	0.2	9.0	▲
N110.0400.02.07.B1	4.01	75	40	49	0.2	9.0	▲
N110.0500.02.04.A2	5.01	60	25	34	0.2	9.0	▲
N110.0500.02.04.B1	5.01	60	25	34	0.2	9.0	▲
N110.0500.02.07.A2	5.01	75	40	49	0.2	9.0	▲
N110.0500.02.07.B1	5.01	75	40	49	0.2	9.0	▲
N110.0600.02.04.A2	6.01	60	25	34	0.2	10.0	▲
N110.0600.02.04.B1	6.01	60	25	34	0.2	10.0	▲
N110.0600.02.07.A2	6.01	75	40	49	0.2	10.0	▲
N110.0600.02.07.B1	6.01	75	40	49	0.2	10.0	▲

▲ 国内在庫品 ▲ ドイツ在庫品 △ 4週間 × お問い合わせください

- 推奨
- 第二推奨
- 非推奨
- ノンコート
- コーティング品
- ロウ付け / サーメット

mm表記

P	●
M	○
K	-
N	-
S	-
H	-

超硬材種
Carbide grades

注釈:
DIN穴キー諸元対応表は技術資料をご参照ください。

ブローチング加工ー面取り加工

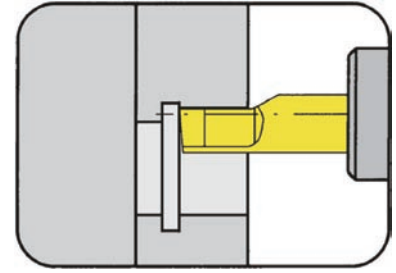
Broaching-Chamfering



インサート

Insert

N105/N110



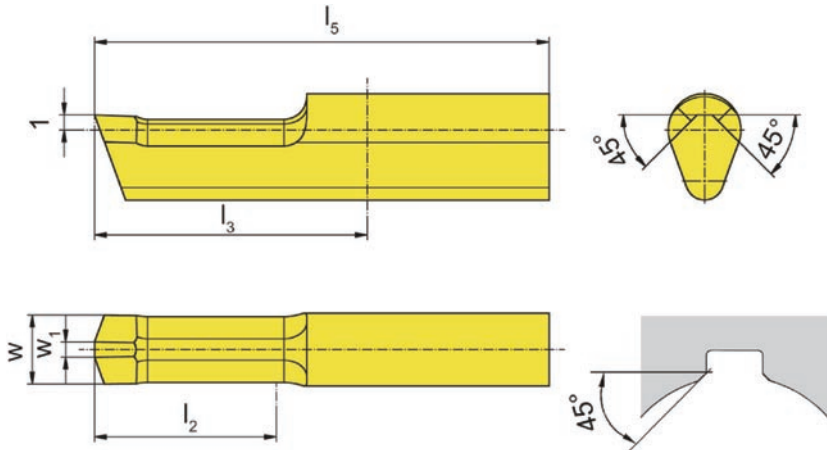
最小下穴径Φ	Bore Ø from	6 mm
--------	-------------	------

A : ブローチングユニット用インサート
Recommended for: Broaching units

B : 汎用ブローチング用インサート
Recommended for: conventional broaching

適用ツールホルダー
for Toolholder

タイプ SB105
Type SBU105
B105
SB110
SBU110



面取り加工
Chamfering

型式 Part number	w	w ₁	l ₅	l ₂	l ₃	D _{min}	対応径Ø Applicable from Ø	AN25
N105.4545.2.6.A1	4.5	1	30	12	18	6	6	▲
N105.4545.2.6.B1	4.5	1	30	12	18	6	6	▲
N105.4545.3.6.A1	4.5	1	35	20	23	6	6	▲
N105.4545.3.6.B1	4.5	1	35	20	23	6	6	▲
N110.4545.4.9.A1	6.3	2	60	25	34	9	9	▲
N110.4545.4.9.B1	6.3	2	60	25	34	9	9	▲
N110.4545.7.9.A1	6.3	2	75	40	49	9	9	▲
N110.4545.7.9.B1	6.3	2	75	40	49	9	9	▲

▲ 国内在庫品 ▲ ドイツ在庫品 △ 4週間 × お問い合わせください

- 推奨
 - 第二推奨
 - 非推奨
 - ノンコート
 - コーティング品
 - ロウ付け / サーメット
- mm表記

P	●
M	○
K	-
N	-
S	-
H	-

超硬材種
Carbide grades

ブローチング加工－六角ソケット

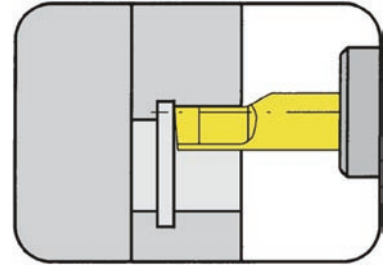
Broaching - Hexagon Socket



インサート

Insert

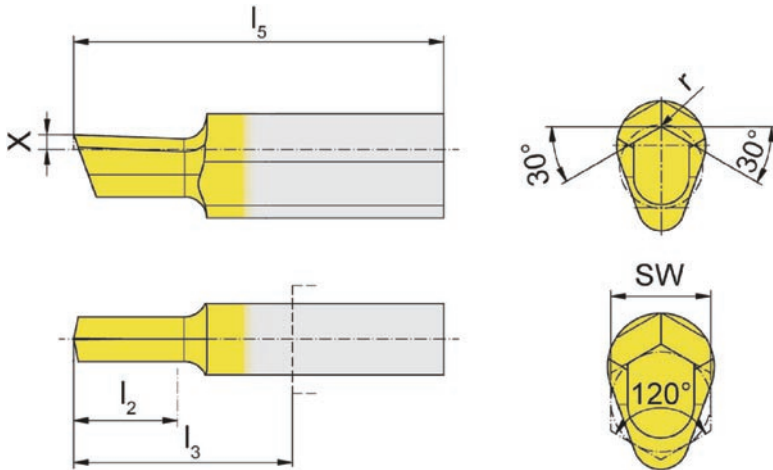
N105/N110



六角ソケット寸法	Hexagon socket from	SW 2.0
----------	---------------------	--------

A : ブローチングユニット用インサート
Recommended for: Broaching units

B : 汎用ブローチング用インサート
Recommended for: conventional broaching



適用ツールホルダー
for Toolholder

タイプ SB105
Type SBU105
B105
SB110
SBU110

六角ソケット
Hexagon socket

型式 Part number	l_5	l_2	l_3	r	X	SW	下穴径Φ Pilot ø	AN25
N105.SW20.20.01.A1	25	4.0	13	0.05	1.0	2.0	SW	▲
N105.SW20.20.01.B1	25	4.0	13	0.05	1.0	2.0	SW	▲
N105.SW25.25.01.A1	25	4.0	13	0.05	1.0	2.5 - 2.9	SW	▲
N105.SW25.25.01.B1	25	4.0	13	0.05	1.0	2.5 - 2.9	SW	▲
N105.SW30.30.01.A1	25	4.5	13	0.05	1.0	2.9 - 3.5	SW	▲
N105.SW30.30.01.B1	25	4.5	13	0.05	1.0	2.9 - 3.5	SW	▲
N105.SW35.35.01.A1	25	5.5	13	0.05	1.0	3.5 - 4.0	SW	▲
N105.SW35.35.01.B1	25	5.5	13	0.05	1.0	3.5 - 4.0	SW	▲
N105.SW40.40.01.A1	25	6.0	13	0.10	1.0	4.0 - 4.5	SW	▲
N105.SW40.40.01.B1	25	6.0	13	0.10	1.0	4.0 - 4.5	SW	▲
N105.SW45.45.01.A1	25	7.0	13	0.10	1.0	4.5 - 5.0	SW	▲
N105.SW45.45.01.B1	25	7.0	13	0.10	1.0	4.5 - 5.0	SW	▲
N105.SW56.56.01.A1	25	9.0	13	0.10	1.0	5.0 - 8.0	SW	▲
N105.SW56.56.01.B1	25	9.0	13	0.10	1.0	5.0 - 8.0	SW	▲
N105.SW80.80.01.A1	30	12.0	18	0.10	1.0	8.0 - 10.0	SW+,01	▲
N105.SW80.80.01.B1	30	12.0	18	0.10	1.0	8.0 - 10.0	SW+,01	▲
N110.SW14.14.03.A1	55	20.0	29	0.20	1.5	10.0 - 14.0	SW+,01	▲
N110.SW14.14.03.B1	55	20.0	29	0.20	1.5	10.0 - 14.0	SW+,01	▲
N110.SW16.16.04.A1	55	25.0	29	0.20	2.0	14.0-16.5/ 16.8-18.0	SW+,01/ SW+,02	▲
N110.SW16.16.04.B1	55	25.0	29	0.20	2.0	14.0-16.5/ 16.8-18.0	SW+,01/ SW+,02	▲

▲ 国内在庫品 ▲ ドイツ在庫品 △ 4週間 × お問い合わせください

- 推奨
 - 第二推奨
 - 非推奨
 - ノンコート
 - コーティング品
 - ロウ付け / サーメット
- mm表記

P	●
M	○
K	●
N	●
S	○
H	-

超硬材種

Carbide grades

ブローチング加エートルクス

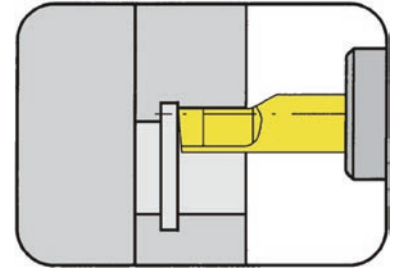
Broaching - Torx



インサート

Insert

N105



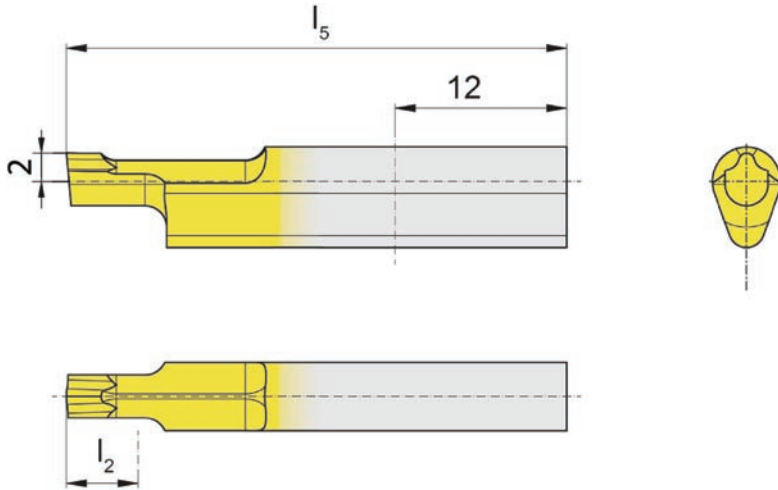
トルクスソケット寸法	Torx from	T15
------------	-----------	-----

A : ブローチングユニット用インサート
Recommended for: Broaching units

B : 汎用ブローチング用インサート
Recommended for: conventional broaching

適用ツールホルダー
for Toolholder

タイプ SB105
Type SBU105
B105



トルクスソケット
Torx

型式 Part number	トルクス Torx	l_5	l_2	AN25
N105.TX15.24.03.A1	T15	35	4	▲
N105.TX15.24.03.B1	T15	35	4	▲
N105.TX20.28.03.A1	T20	35	4	▲
N105.TX20.28.03.B1	T20	35	4	▲
N105.TX25.32.03.A1	T25	35	5	▲
N105.TX25.32.03.B1	T25	35	5	▲
N105.TX30.40.03.A1	T30	35	5	▲
N105.TX30.40.03.B1	T30	35	5	▲

▲ 在庫品 / on stock Δ 4週間 / 4 weeks x お問い合わせください / upon request

● 推奨 / recommended

○ 第二推奨 / alternative recommendation

- 非推奨 / not suitable

■ ノンコート / uncoated grades

■ コーティング品 / coated grades

■ ロウ付け / サーメット / brazed/Cermet

mm表記

Dimensions in mm

P	●
M	○
K	-
N	-
S	-
H	-

超硬材種

Carbide grades

ブローチング加工－四角穴

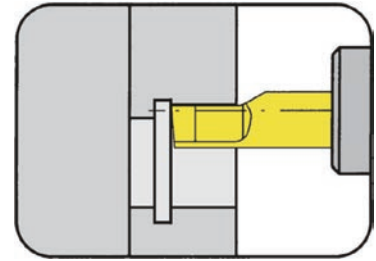
Square Broaching



インサート

Insert

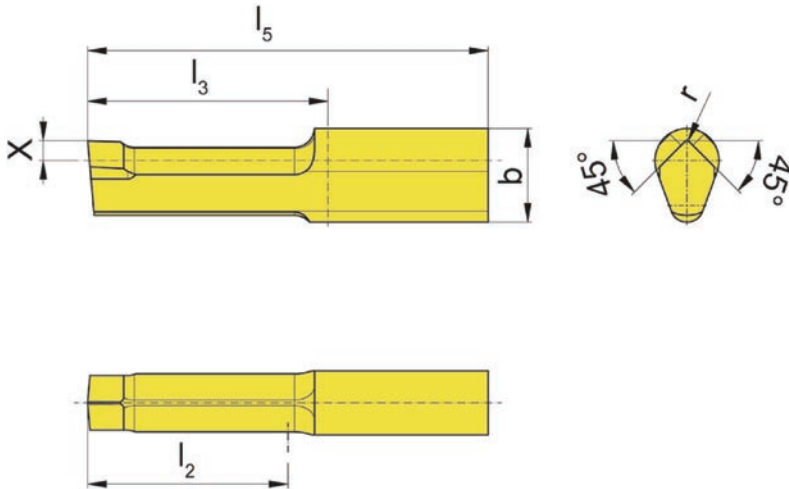
N105/N110



最小四角穴	Square Broaching from	SW 4
-------	-----------------------	------

A : ブローチングユニット用インサート
Recommended for: Broaching units

B : 汎用ブローチング用インサート
Recommended for: conventional broaching



適用ツールホルダー
for Toolholder

タイプ SB105
Type SBU105
B105
SB110
SBU110

四角穴用
Square Broaching

型式 Part number	SW	b	l ₅	l ₂	l ₃	r	X	D _{min}	AN25
N105.SQ.0405.1.A1	4-5	7	25	10	13	0.2	1.5	4.1	▲
N105.SQ.0405.1.B1	4-5	7	25	10	13	0.2	1.5	4.1	▲
N105.SQ.0506.1.A1	5-6	7	30	12	18	0.2	1.5	5.1	▲
N105.SQ.0506.1.B1	5-6	7	30	12	18	0.2	1.5	5.1	▲
N105.SQ.0608.2.A1	6-8	7	30	15	18	0.2	1.5	6.1	▲
N105.SQ.0608.2.B1	6-8	7	30	15	18	0.2	1.5	6.1	▲
N110.SQ.0810.2.A1	8-10	-	45	15	19	0.2	2.5	8.1	▲
N110.SQ.0810.2.B1	8-10	-	45	15	19	0.2	2.5	8.1	▲
N110.SQ.1013.2.A1	10-13	-	45	15	19	0.2	2.5	10.2	▲
N110.SQ.1013.2.B1	10-13	-	45	15	19	0.2	2.5	10.2	▲

▲ 在庫品 / on stock Δ 4週間 / 4 weeks x お問い合わせください / upon request

● 推奨 / recommended

○ 第二推奨 / alternative recommendation

- 非推奨 / not suitable

■ ノンコート / uncoated grades

■ コーティング品 / coated grades

■ ロウ付け / サーメット / brazed/Cermet

mm表記

Dimensions in mm

P	●
M	○
K	-
N	-
S	-
H	-

超硬材種

Carbide grades

ブローチング加工

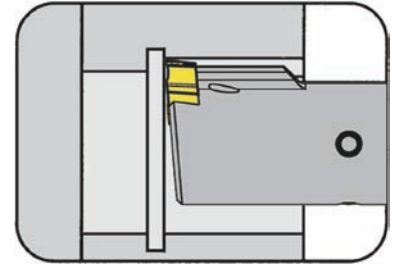
Broaching



ツールホルダー Toolholder

SH117/SHM117

内部給油式
with through coolant supply



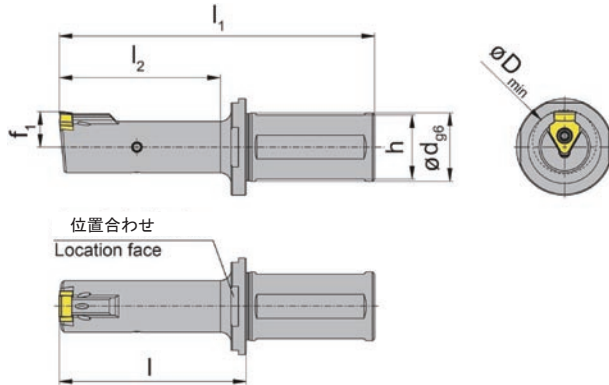
最小下穴径φ

Bore ϕ from

14 mm

ホルダー材質 SH117: プレハードン鋼 / SHM117: 超硬

Material of shank SH117: Steel / Material of shank SHM117: Carbide - Giving a good vibration resistance



適用インサート
for Insert

タイプ S117
Type

内部給油式
with through coolant supply

型式 Part number	d	h	l	l ₁	l ₂	D _{min}	f ₁	形状 Form	在庫
SH117.1425.1.3.08.IK	25	23	32	82	20	14	9.6	G	▲
SH117.1425.2.3.08.IK	25	23	41	91	30	14	9.6	G	▲
SH117.1425.3.3.08.IK	25	23	51	101	40	14	9.6	G	▲
SH117.1425.1.08.IK	25	23	42	92	30	14	9.6	F	▲
SH117.1425.2.08.IK	25	23	52	102	40	14	9.6	F	▲
SH117.1425.3.08.IK	25	23	81	131	70	14	9.6	F	▲
SH117.1425.4.08.IK	25	23	96	146	85	14	9.6	F	▲
SH117.1725.1.10.IK	25	23	53	103	40	17	9.5	A	▲
SH117.1725.2.10.IK	25	23	68	118	55	17	9.5	A	▲
SH117.1725.3.10.IK	25	23	83	133	70	17	9.5	A	▲
SH117.1725.4.10.IK	25	23	98	148	85	17	9.5	A	▲
SH117.1725.5.10.IK	25	23	113	163	100	17	9.5	A	▲
SH117.0025.1.10.IK	25	23	63	113	50	22	12.0	B	▲
SH117.0025.2.10.IK	25	23	83	133	70	22	12.0	B	▲
SH117.0025.3.10.IK	25	23	103	153	90	22	12.0	B	▲
SH117.0025.4.10.IK	25	23	123	173	110	22	12.0	B	▲
SH117.0025.5.10.IK	25	23	143	193	130	22	12.0	B	▲
SH117.3032.1.16.IK	32	30	63	123	50	30	16.5	C	▲
SH117.3032.2.16.IK	32	30	88	148	75	30	16.5	C	▲
SH117.3032.3.16.IK	32	30	113	173	100	30	16.5	C	▲
SH117.3032.4.16.IK	32	30	138	198	125	30	17.0	C	▲
SH117.3032.5.16.IK	32	30	163	223	150	30	16.5	C	▲
SH117.3032.6.16.IK	32	30	188	248	175	30	17.0	C	▲
SH117.0032.1.16.IK	32	30	63	123	50	38	22.0	D	▲
SH117.0032.2.16.IK	32	30	88	148	75	38	22.0	D	▲
SH117.0032.3.16.IK	32	30	113	173	100	38	22.0	D	▲
SH117.0032.4.16.IK	32	30	138	198	125	38	22.0	D	▲
SH117.0032.5.16.IK	32	30	163	223	150	38	22.0	D	▲
SH117.0032.6.16.IK	32	30	188	248	175	38	22.0	D	▲
SH117.0032.7.16.IK	32	30	213	293	200	38	22.0	D	▲
SHM117.1416.3.08	16	15	65	105	55	14	9.6	F	

予備部品

mm表記

ツールホルダー Toolholder	ねじ Clamping Screw	トルクスレンチ TORX PLUS® Wrench
SHM117...08	030.350P.0709	T15PQ
SH117...08.IK	030.3509.T15P	T15PQ
SH117...10.IK	4.09T15P	T15PQ
SH117...16.IK	5.12T20P	T20PQ

▲ 国内在庫品

他の寸法はお問い合わせください。

ねじの適正締付トルク値は技術資料をご確認ください。

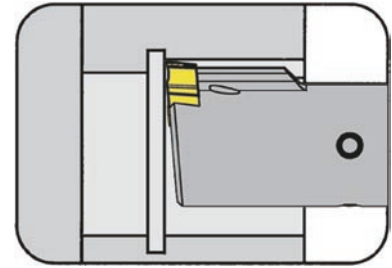
給油部品 G1/8 は含まれていません。別途ご注文ください。

ツールホルダー

Toolholder

SH117

内部給油式
with through coolant supply

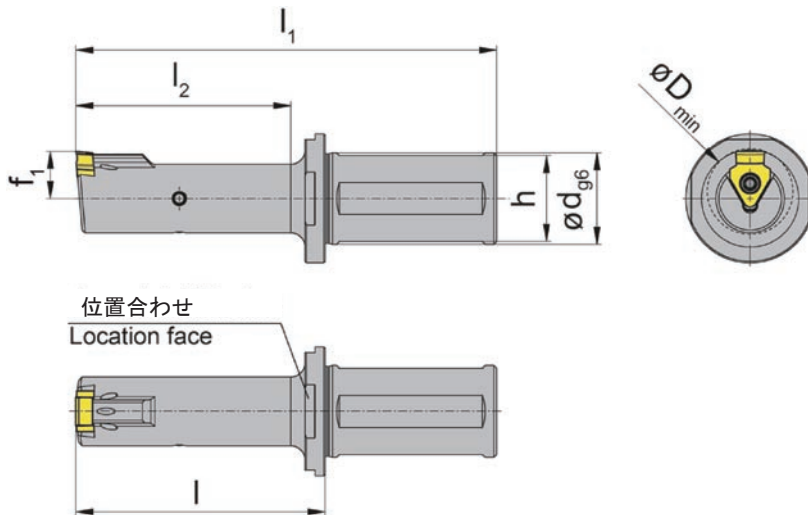


最小下穴径φ	Bore Ø from	40 mm
--------	-------------	-------

SH117 ホルダー材質：プレハードン鋼
Material of shank SH117: Steel / Material of shank

適用インサート
for Insert

タイプ S117
Type



内部給油式
with through coolant supply

型式 Part number	d	h	l	l ₁	l ₂	D _{min}	f ₁	形状 Form	在庫
SH117.4032.1.16.IK	32	30	63	123	50	40	21.5	E	▲
SH117.4032.2.16.IK	32	30	88	148	75	40	21.5	E	▲
SH117.4032.3.16.IK	32	30	113	173	100	40	21.5	E	▲
SH117.4032.4.16.IK	32	30	138	198	125	40	22.0	E	▲
SH117.4032.5.16.IK	32	30	163	223	150	40	21.5	E	▲
SH117.4032.6.16.IK	32	30	188	248	175	40	22.0	E	▲
SH117.4032.7.16.IK	32	30	213	293	200	40	21.5	E	▲
SH117.4032.1.20.IK	32	30	63	123	50	40	21.0	H	▲
SH117.4032.2.20.IK	32	30	113	173	100	40	21.0	H	▲
SH117.4032.3.20.IK	32	30	163	223	150	40	21.0	H	▲
SH117.5040.1.20.IK	40	38	65	125	50	50	27.0	I	▲
SH117.5040.2.20.IK	40	38	115	175	100	50	26.5	I	▲
SH117.5040.3.20.IK	40	38	165	225	150	50	26.5	I	▲
SH117.5040.4.20.IK	40	38	215	295	200	50	27.0	I	▲

▲ 国内在庫品

mm表記
Dimensions in mm

他の寸法はお問い合わせください。

ねじの適正締付トルク値は技術資料をご確認ください。

給油部品 G1/8 は含まれていません。別途ご注文ください。

予備部品

Spare Parts

ツールホルダー Toolholder	ねじ Clamping Screw	トルクスレンチ TORX PLUS® Wrench
SH117.4032...	5.12T20P	T20PQ
SH117...	6.17 T20P	T20PQ

ブローチング加工

Broaching

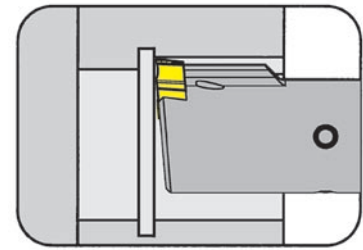


ツールホルダー

Toolholder

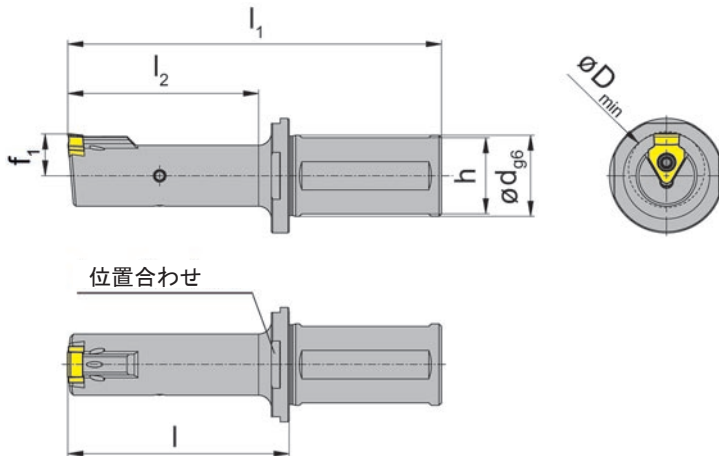
SHU117

インチサイズ



最小下穴径

.551"



適用インサート
for Insert

タイプ S117
Type

内部給油式
with through coolant supply

型式 Part number	d	h	l	l ₁	l ₂	D _{min}	f ₁	形状 Form
SHU117.0100.1.10.IK	1.00	.921	2.087	4.055	1.575	.669	.374	A
SHU117.0100.2.10.IK	1.00	.921	2.677	4.646	2.165	.669	.374	A
SHU117.0125.1.16.IK	1.25	1.171	2.480	4.843	1.969	1.181	.659	C
SHU117.0125.2.16.IK	1.25	1.171	3.465	5.827	2.953	1.181	.659	C
SHU117.0125.3.16.IK	1.25	1.171	4.449	6.811	3.937	1.181	.659	C
SHU117.0910.1.10.IK	1.00	.921	2.480	4.449	1.969	.866	.472	A
SHU117.0910.2.10.IK	1.00	.921	3.268	5.236	2.756	.866	.472	A
SHU117.1000.1.10.IK	1.00	.921	2.480	4.449	1.969	.866	.472	B
SHU117.1000.2.10.IK	1.00	.921	3.268	5.236	2.756	.866	.472	B
SHU117.1250.1.16.IK	1.25	1.171	2.480	4.843	1.969	1.496	.866	D
SHU117.1250.2.16.IK	1.25	1.171	3.465	5.827	2.953	1.496	.866	D
SHU117.1250.3.16.IK	1.25	1.171	4.449	6.811	3.937	1.496	.866	D
SHU117.1410.1.08.IK	1.00	.921	1.654	3.622	1.181	.551	.378	F
SHU117.1410.1.3.08.IK	1.00	.921	1.260	3.228	.787	.551	.378	G
SHU117.1410.2.08.IK	1.00	.921	2.047	4.016	1.575	.551	.378	F

上記ホルダーは受注生産品となります。

インチ表記

Dimensions in inch

クーラント部品 G1/8 は含まれていません。別途ご注文ください。

Coolant supply G1/8 is not included - separate order required!

他の寸法はお問い合わせください。

Further sizes upon request

ねじの適正締付トルク値は技術資料をご確認ください。

For torque specification of the screw, please see Technical Instructions.

予備部品

Spare Parts

ツールホルダー Toolholder	ねじ Clamping Screw	トルクスレンチ TORX PLUS® Wrench
SHU117...10	4.09T15P	T15PQ
SHU117...16	5.12T20P	T20PQ
SHU117...08	030.3509.T15P	T15PQ

ブローチング加工

Broaching

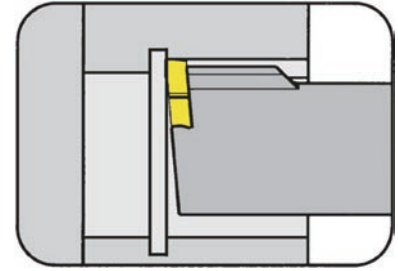


ツールホルダー

Toolholder

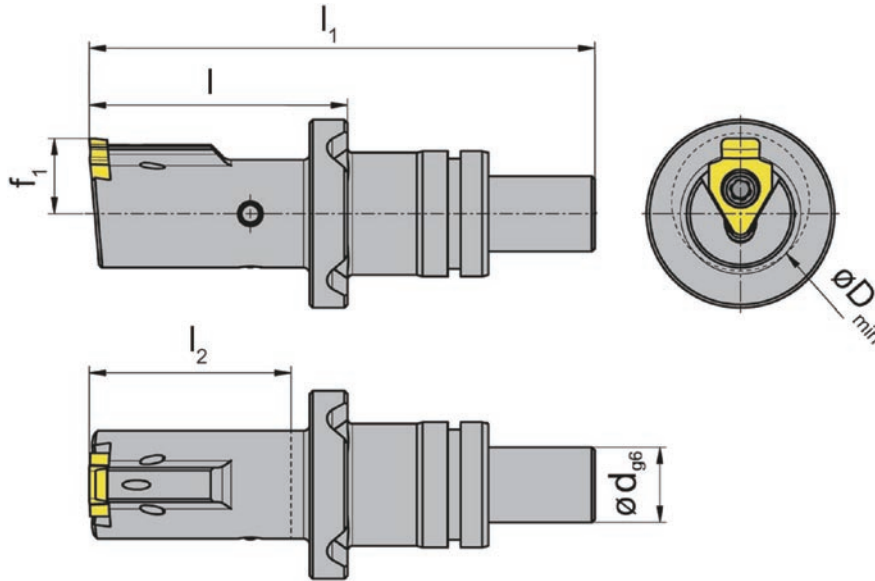
SH117

内部給油式
with through coolant supply



最小下穴径φ	Bore Ø from	14 mm
--------	-------------	-------

ブローチングユニット : EWSP20 および BENZ LinA 4.0 用 内部給油式ホルダー
only usable for broaching devices EWSP20, BENZ LinA 4.0 with IK



適用インサート
for Insert

タイプ S117
Type

内部給油式
with through coolant supply

型式 Part number	d	l	l ₁	l ₂	D _{min}	f ₁	形状 Form
SH117.1420.E5.08.IK	20	42.5	82.0	32	14	9.6	F
SH117.1720.E5.10.IK	20	41.0	80.5	32	17	9.5	A
SH117.1720.E6.10.IK	20	60.0	99.5	51	17	9.5	A
SH117.2220.E5.10.IK	20	41.0	80.5	32	22	12.0	B
SH117.2220.E6.10.IK	20	60.0	99.5	51	22	12.0	B

他の寸法およびユニットについてはお問い合わせください。
Further sizes for other device interfaces upon request

mm表記
Dimensions in mm

ねじの適正締付トルク値は技術資料をご確認ください。
For torque specification of the screw, please see Technical Instructions.

予備部品

Spare Parts

ツールホルダー Toolholder	ねじ Clamping Screw	トルクスレンチ TORX PLUS® Wrench
SH117.1420.E5.08.IK	030.3509.T15P	T15PQ
SH117...	4.09T15P	T15PQ

ブローチング加工

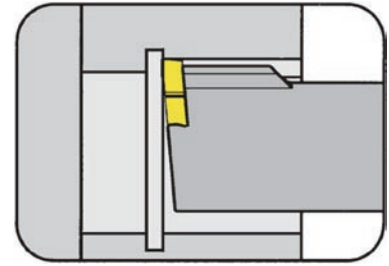
Broaching



ツールホルダー

Toolholder

SH117

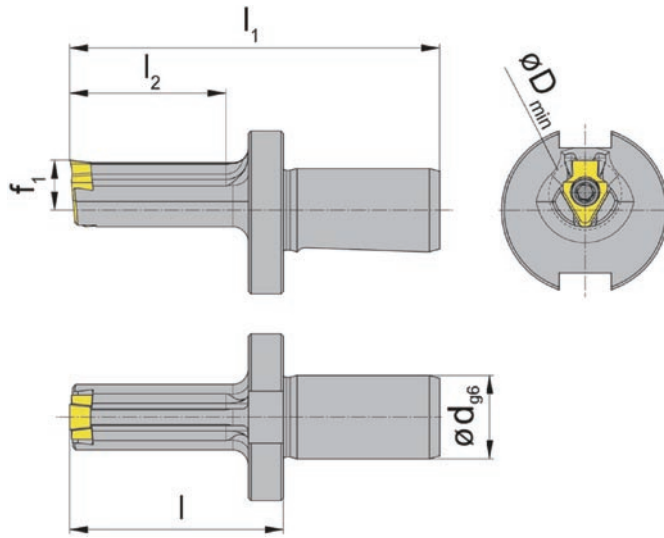


最小下穴径φ	Bore Ø from	14 mm
--------	-------------	-------

ブローチングユニット : EWS-Slot, BENZ LinA および Sauter社用
only usable for broaching devices EWS-Slot, BENZ LinA, Sauter

適用インサート
for Insert

タイプ S117
Type



内外径加工対応
external and internal

型式 Part number	d	l	l ₁	l ₂	D _{min}	f ₁	形状 Form
SH117.1416.E1.08	16	41	71	35	14	9.6	F
SH117.1716.E0.10	16	31	61	20	17	9.5	A
SH117.1716.E1.10	16	41	71	35	17	9.5	A
SH117.1716.E2.10	16	51	81	40	17	9.5	A
SH117.1716.E3.10	16	64	94	53	17	9.5	A
SH117.0016.E1.10	16	41	71	35	22	12.0	B
SH117.0016.E2.10	16	51	81	40	22	12.0	B
SH117.0016.E3.10	16	64	94	53	22	12.0	B

他の寸法はお問い合わせください。
Further sizes upon request

mm表記
Dimensions in mm

ねじの適正締付トルク値は技術資料をご確認ください。
For torque specification of the screw, please see Technical Instructions.

予備部品

Spare Parts

ツールホルダー Toolholder	ねじ Clamping Screw	トルクスレンチ TORX PLUS® Wrench
SH117.1416.E1.08	030.3509.T15P	T15PQ
SH117...	4.09T15P	T15PQ

ブローチング加工

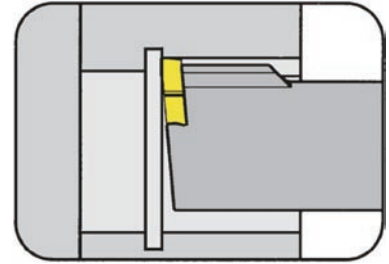
Broaching



ツールホルダー

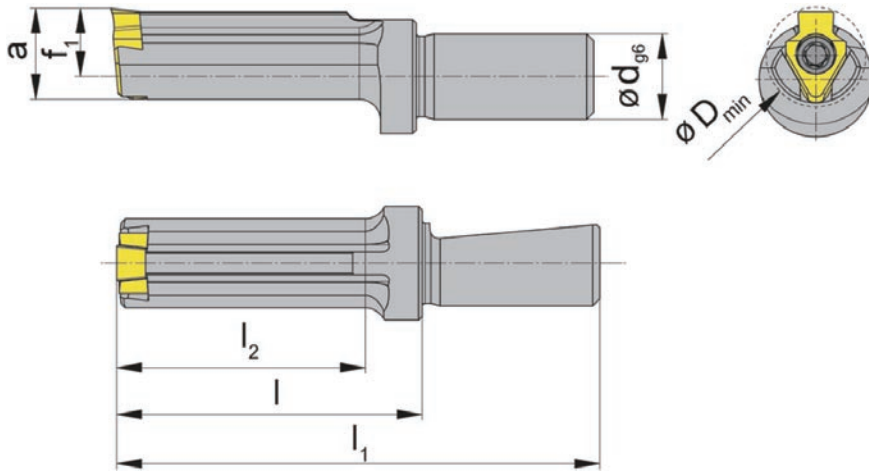
Toolholder

SH117/H117



最小下穴径φ	Bore Ø from	14 mm
--------	-------------	-------

ブローチングユニット : Schwarzer社用
for broaching device Schwarzer



適用インサート
for Insert

タイプ S117
Type

型式 Part number	d	l	l ₁	l ₂	D _{min}	f ₁	a	形状 Form
SH117.1412.S1.08	12	33	58	25	14	9.6	12.80	F
SH117.1412.S2.08	12	43	68	35	14	9.6	12.80	F
H117.1712.1439	12	33	58	25	17	9.5	16.00	A
H117.1712.1407	12	43	68	35	17	9.5	16.00	A
H117.2212.1441	12	33	58	25	22	12.0	20.75	B
H117.2212.1442	12	43	68	35	22	12.0	20.75	B
H117.3012.1440	12	33	58	25	30	16.5	28.50	C
H117.3012.1419	12	43	68	35	30	16.5	28.50	C

他の寸法およびユニットについてはお問い合わせください。
Further sizes for other device interfaces upon request

mm表記
Dimensions in mm

ねじの適正締付トルク値は技術資料をご確認ください。
For torque specification of the screw, please see Technical Instructions.

予備部品

Spare Parts

ツールホルダー Toolholder	ねじ Clamping Screw	トルクスレンチ TORX PLUS® Wrench
SH117.1412....	030.3509.T15P	T15PQ
H117...	4.09T15P	T15PQ
H117.3012.1...	5.12T20P	T20PQ

ブローチング加工

Broaching

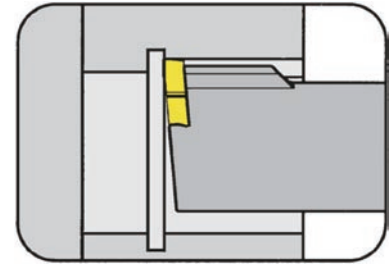


ツールホルダー

Toolholder

SH117

内部給油式
with through coolant supply

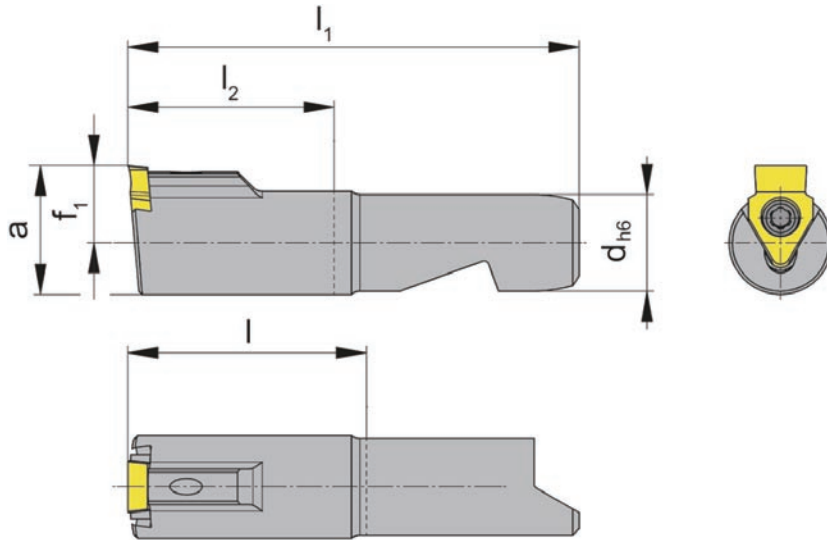


最小下穴径φ	Bore Ø from	14 mm
--------	-------------	-------

ブローチングユニット : Schwarzer社 „2in1“用
for broaching device Schwarzer „2in1“

適用インサート
for Insert

タイプ S117
Type



型式 Part number	d	l	l ₁	l ₂	D _{min}	f ₁	a	形状 Form
SH117.0932.S.08	15	37	70	32	14	9.6	12.8	F
SH117.0932.S.10	15	37	70	32	17	9.5	16.0	A
SH117.1532.S.10	15	37	70	32	22	12.0	20.0	B
SH117.1538.S.16	15	43	76	38	30	15.0	24.0	C
SH117.1544.S.16	15	49	82	44	30	15.0	24.0	C

他の寸法およびユニットについてはお問い合わせください。
Further sizes for other device interfaces upon request

mm表記
Dimensions in mm

ねじの適正締付トルク値は技術資料をご確認ください。
For torque specification of the screw, please see Technical Instructions.

予備部品

Spare Parts

ツールホルダー Toolholder	ねじ Clamping Screw	トルクスレンチ TORX PLUS® Wrench
SH117.0932.S.08	030.3509.T15P	T15PQ
SH117...10	4.09T15P	T15PQ
SH117....16	5.12T20P	T20PQ

ブローチング加工

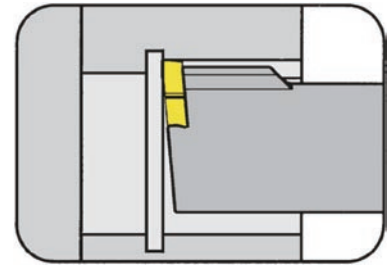
Broaching



ツールホルダー

Toolholder

SH117

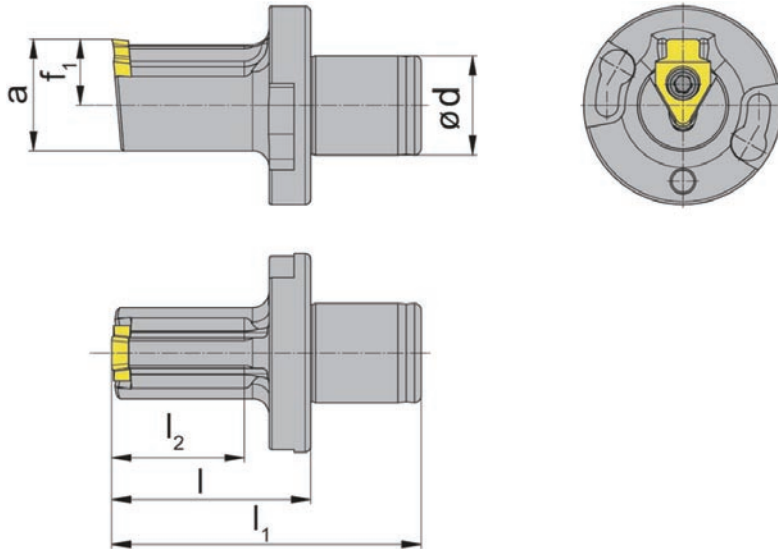


最小下穴径φ	Bore Ø from	22 mm
--------	-------------	-------

ブローチングユニット : AR2P用
for broaching device AR2P

適用インサート
for Insert

タイプ S117
Type



型式 Part number	d	l	l ₁	l ₂	D _{min}	f ₁	a	形状 Form
SH117.2218.A1.10	18	36	56	24	22	12	20.25	B

mm表記

Dimensions in mm

他の寸法およびユニットについてはお問い合わせください。
Further sizes for other device interfaces upon request

ねじの適正締付トルク値は技術資料をご確認ください。
For torque specification of the screw, please see Technical Instructions.

予備部品

Spare Parts

ツールホルダー Toolholder	ねじ Clamping Screw	トルクスレンチ TORX PLUS® Wrench
SH117.2218.A1.10	4.09T15P	T15PQ

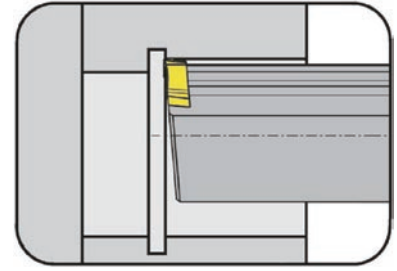
ブローチング加工

Broaching



ツールホルダー
Toolholder

SH117

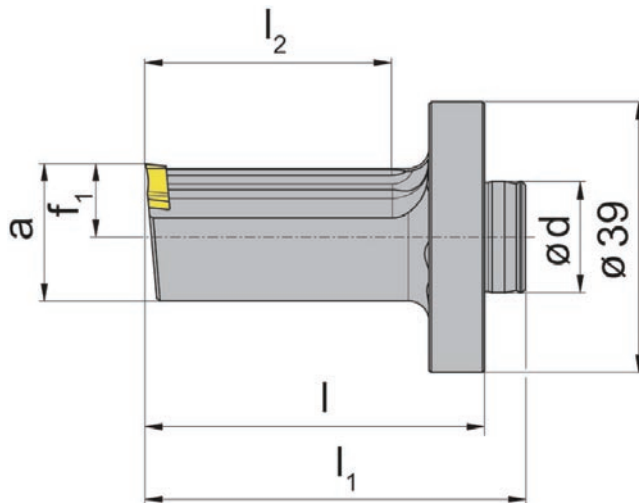


最小下穴径φ	Bore Ø from	17 mm
--------	-------------	-------

ブローチングユニット : WTO社用
for broaching device WTO

適用インサート
for Insert

タイプ S117
Type



型式 Part number	d	l	l ₁	l ₂	D _{min}	f ₁	a	形状 Form
SH117.1716.W1.10	16	49	55	35	17	8.3	15.1	A
SH117.2216.W1.10	16	49	55	35	22	10.6	19.8	B
SH117.2616.W1.16	16	49	55	35	26	12.6	23.5	C

他の寸法はお問い合わせください。
Further sizes upon request

mm表記
Dimensions in mm

ねじの適正締付トルク値は技術資料をご確認ください。
For torque specification of the screw, please see Technical Instructions.

予備部品 Spare Parts

ツールホルダー Toolholder	ねじ Clamping Screw	トルクスレンチ TORX PLUS® Wrench
SH117...	4.09T15P	T15PQ
SH117.2616.W1.16	5.12T20P	T20PQ

ブローチング加工－六角ソケット

Broaching - Hexagon Socket

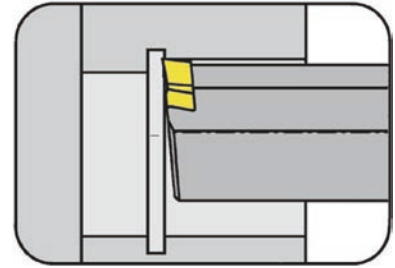


ツールホルダー

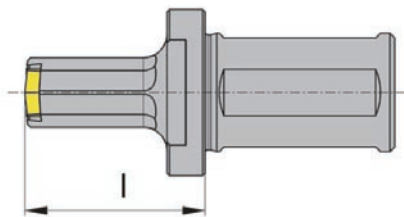
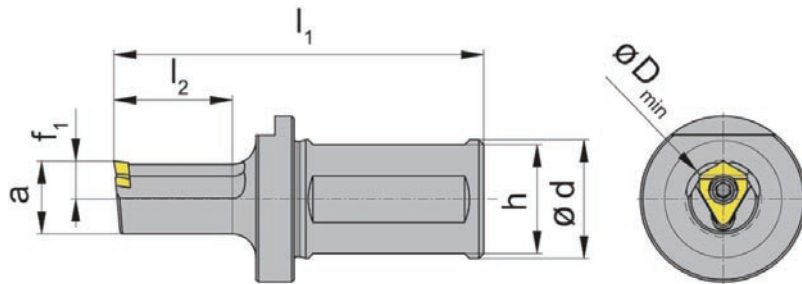
Toolholder

SH117

内部給油式
with through coolant supply



最小下穴径φ	Bore Ø from	11.5 mm
--------	-------------	---------



適用インサート
for Insert

タイプ S117 (P.42)
Type

六角ソケット
Hexagon socket

型式 Part number	d	h	l	l ₁	l ₂	D _{min}	f ₁	a	インサート Insert	在庫
SH117.1425.30.1.08.IK	25	23	33	83	20	14.2	6.75	13	S117.SW14.08...	▲
SH117.1625.30.1.10.IK	25	23	38	88	25	16.2	7.75	15	S117.SW16.10...	▲
SH117.2432.30.1.12.IK	32	30	43	103	30	11.5	24.30	22	S117.SW24.12...	▲
SH117.3032.30.1.16.IK	32	30	53	113	40	30.5	14.50	28	S117.SW30.16...	▲

▲ 国内在庫品

mm表記
Dimensions in mm

他の寸法はお問い合わせください。

ねじの適正締付トルク値は技術資料をご確認ください。

予備部品

Spare Parts

ツールホルダー Toolholder	ねじ Clamping Screw	トルクスレンチ TORX PLUS® Wrench
SH117...08.IK	030.3509.T15P	T15PQ
SH117...	4.09T15P	T15PQ
SH117...16.IK	5.12T20P	T20PQ

ブローチング加工－四角穴

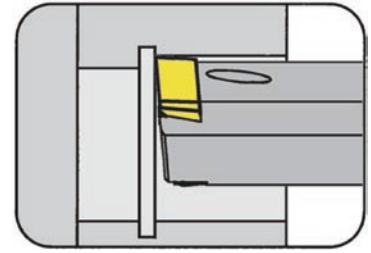
Square Broaching



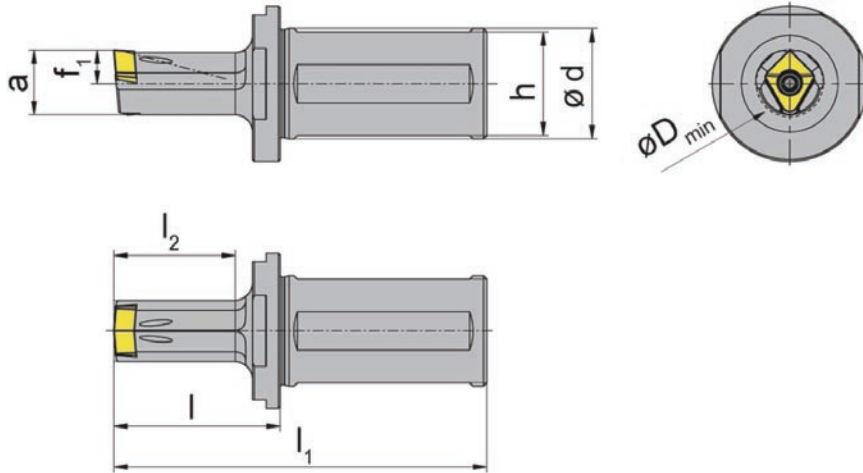
ツールホルダー Toolholder

SH117

内部給油式
with through coolant supply



最小下穴径	Bore Ø from	13,5 mm
-------	-------------	---------



適用インサート
for Insert

タイプ S117.SQ (P.43)
Type

四角穴用
Square Broaching

型式 Part number	d	h	l	l ₁	l ₂	D _{min}	f ₁	a
SH117.1325.SQ.1.08.IK	25	23	38	88	25	13,5	6,5	12,80
SH117.1525.SQ.1.10.IK	25	23	38	88	25	15,5	7,5	14,65
SH117.1732.SQ.1.12.IK	32	30	43	103	30	17,5	8,5	16,50
SH117.1932.SQ.1.16.IK	32	30	48	108	35	19,5	9,7	18,70

他の寸法はお問い合わせください。
Further sizes upon request

mm表記
Dimensions in mm

ねじの適正締付トルク値は技術資料をご確認ください。
For torque specification of the screw, please see Technical Instructions.

予備部品 Spare Parts

ツールホルダー Toolholder	止めねじ Clamping Screw	トルクスレンチ TORX PLUS® Wrench
SH117.1325.SQ.1.08.IK	030.3509.T15P	T15PQ
SH117....10.IK/...12.IK	4.09T15P	T15PQ
SH117.1932.SQ.1.16.IK	5.12T20P	T20PQ

ブローチング加工

Broaching

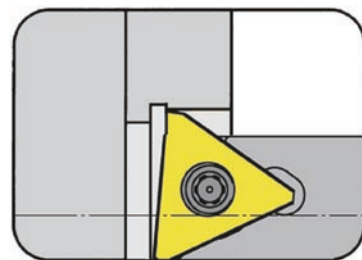


ツールホルダー

Toolholder

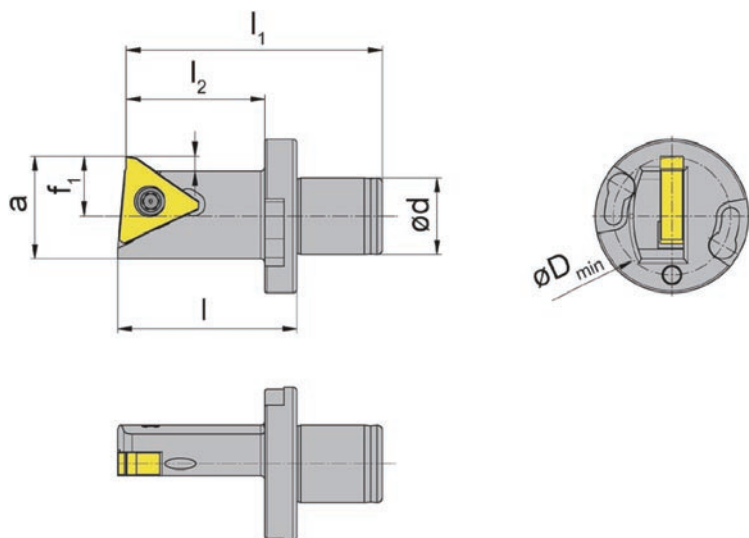
356

内部給油式
with through coolant supply



最小下穴径	Bore \varnothing from	27,5 mm
-------	-------------------------	---------

ブローチングユニット AP2R/AP3R 用
for broaching device AP2R/AP3R



適用インサート
for Indexable Insert

タイプ 315 特殊品
Type upon request

内部給油式
with through coolant supply

型式 Part number	d	l	l ₁	l ₂	D _{min}	f ₁	a
356.3018.A.05	18	42	62	34	27,5	14	24

他の寸法はお問い合わせください。
Further sizes upon request

mm表記
Dimensions in mm

ねじの適正締付トルク値は技術資料をご確認ください。
For torque specification of the screw, please see Technical Instructions.

予備部品

Spare Parts

ツールホルダー Toolholder	止めねじ Clamping Screw	トルクスレンチ TORX PLUS® Wrench
356.3018.A.05	030.500P.0232	T20PQ

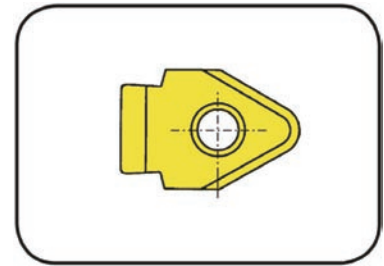
インサート

Insert

S117

キー幅公差 C11

Tolerance grade C11



最小下穴径φ
最大溝深さ

Bore Ø from
Depth of groove up to

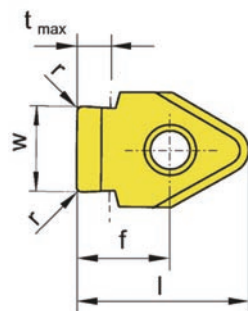
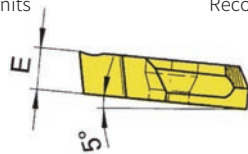
14 mm
8.5 mm

A: ブローチングユニット用インサート

B: 汎用ブローチング用インサート

Recommended for: Broaching units

Recommended for: conventional broaching



適用ツールホルダー
for Toolholder

タイプ SH117
Type SHM117
SHU117
H117

DIN138 穴キー規格準拠
Keyways according to
DIN138

型式 Part number	Nw	w	l	r	E	D _{min}	t _{max}	f	形状 Form	AN45
S117.0310.04.08.A1	3	3.10	13	0.35	4	14	2.0	6.0	G	▲
S117.0310.04.08.B1	3	3.10	13	0.35	4	14	2.0	6.0	G	▲
S117.0412.05.08.A1	4	4.12	13	0.50	4	14	2.1	6.0	F	▲
S117.0412.05.08.B1	4	4.12	13	0.50	4	14	2.1	6.0	F	▲
S117.0612.09.10.A1	6	6.12	16	0.85	3	22	2.6	8.0	B	▲
S117.0612.09.10.B1	6	6.12	16	0.85	3	22	2.6	8.0	B	▲
S117.0713.11.10.A1	7	7.13	16	0.85	3	22	3.3	8.0	B	▲
S117.0713.11.10.B1	7	7.13	16	0.85	3	22	3.3	8.0	B	▲
S117.0813.11.10.A1	8	8.13	16	1.05	3	22	3.4	8.0	B	▲
S117.0813.11.10.B1	8	8.13	16	1.05	3	22	3.4	8.0	B	▲
S117.1013.11.14.A1	10	10.13	21	1.05	6	30	4.2	11.2	C	▲
S117.1013.11.14.B1	10	10.13	21	1.05	6	30	4.2	11.2	C	▲
S117.1215.14.14.A1	12	12.15	21	1.35	6	38	5.1	11.2	D	▲
S117.1215.14.14.B1	12	12.15	21	1.35	6	38	5.1	11.2	D	▲
S117.1215.18.14.A1	16	12.15	21	1.75	6	38	6.6	11.2	D	▲
S117.1215.18.14.B1	16	12.15	21	1.75	6	38	6.6	11.2	D	▲
S117.1215.23.14.A1	24	12.15	21	2.25	6	38	8.5	11.2	D	▲
S117.1215.23.14.B1	24	12.15	21	2.25	6	38	8.5	11.2	D	▲
S117.1417.14.16.B1	14	14.17	21	1.35	6	40	6.8	11.2	E	▲
S117.1617.18.18.B1	16	16.17	29	1.75	7	40	6.8	15.6	H	▲
S117.1817.18.20.B1	18	18.17	29	1.75	7	50	7.8	15.6	I	▲
S117.2020.20.20.B1	20	20.20	29	1.95	7	50	7.8	15.6	I	▲

▲ 在庫品 / on stock Δ 4週間 / 4 weeks x お問い合わせください / upon request

● 推奨 / recommended

○ 第二推奨 / alternative recommendation

- 非推奨 / not suitable

■ ノンコート / uncoated grades

■ コーティング品 / coated grades

■ ロウ付け / サーマット / brazed/Cermet

P	●
M	○
K	●
N	●
S	○
H	-

超硬材種

Carbide grades

mm表記

注釈:

インサート形状はホルダー側形状と同一の必要があります。

例: ツールホルダー形状A = インサート形状A

注釈:

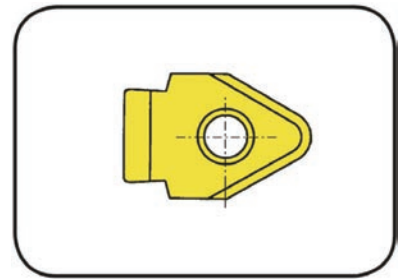
DIN穴キー諸元対応表は技術資料ををご参照下さい。

インサート

Insert

S117

キー幅公差 D10
Tolerance grade D10



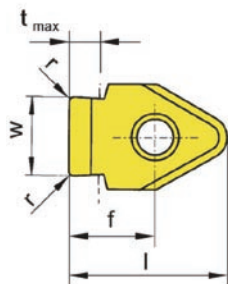
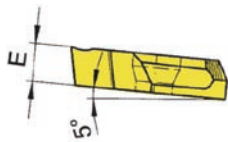
最小下穴径φ
最大溝深さ

Bore Ø from
Depth of groove up to

14 mm
6.8 mm

A: ブローチングユニット用インサート
Recommended for: Broaching units

B: 汎用ブローチング用インサート
Recommended for: conventional broaching



適用ツールホルダー
for Toolholder

タイプ SH117
Type SHM117
SHU117
H117

DIN6885 穴キー規格準拠
Keyways according to
DIN6885

型式 Part number	Nw	w	l	r	E	D _{min}	t _{max}	f	形状 Form	AN45
S117.0305.01.08.A1	3	3.050	13.0	0.12	4	14	2.0	6.0	G	▲
S117.0305.01.08.B1	3	3.050	13.0	0.12	4	14	2.0	6.0	G	▲
S117.0407.01.08.A1	4	4.070	13.0	0.12	4	14	2.1	6.0	F	▲
S117.0407.01.08.B1	4	4.070	13.0	0.12	4	14	2.1	6.0	F	▲
S117.0507.02.08.A1	5	5.070	13.0	0.20	4	14	2.7	6.0	F	▲
S117.0507.02.08.B1	5	5.070	13.0	0.20	4	14	2.7	6.0	F	▲
S117.0507.02.10.A1	5	5.070	14.5	0.20	3	17	2.7	6.5	A	▲
S117.0507.02.10.B1	5	5.070	14.5	0.20	3	17	2.7	6.5	A	▲
S117.0607.02.10.A1	6	6.070	14.5	0.20	3	17	3.4	6.5	A	▲
S117.0607.02.10.B1	6	6.070	14.5	0.20	3	17	3.4	6.5	A	▲
S117.0808.02.10.A1	8	8.080	16.0	0.20	3	22	4.1	8.0	B	▲
S117.0808.02.10.B1	8	8.080	16.0	0.20	3	22	4.1	8.0	B	▲
S117.1008.03.14.A1	10	10.087	21.0	0.30	6	30	4.2	11.2	C	▲
S117.1008.03.14.B1	10	10.087	21.0	0.30	6	30	4.2	11.2	C	▲
S117.1210.03.14.A1	12	12.110	21.0	0.30	6	38	5.7	11.2	D	▲
S117.1210.03.14.B1	12	12.110	21.0	0.30	6	38	5.7	11.2	D	▲
S117.1410.03.16.A1	14	14.110	21.0	0.30	6	40	6.8	11.2	E	▲
S117.1410.03.16.B1	14	14.110	21.0	0.30	6	40	6.8	11.2	E	▲
S117.1610.03.18.B1	16	16.100	26.8	0.30	6.8	40	6.8	15.4	H	▲
S117.1810.03.20.B1	18	18.100	26.8	0.30	6.8	50	7.8	15.6	I	▲
S117.2012.05.20.B1	20	20.120	26.8	0.50	6.8	50	7.8	15.6	I	▲

▲ 国内在庫品 ▲ ドイツ在庫品 △ 4週間 × お問い合わせください

- 推奨
 - 第二推奨
 - 非推奨
 - ノンコート
 - コーティング品
 - 口ウ付け / サーマット
- mm表記

P	●
M	○
K	●
N	●
S	○
H	-

超硬材種
Carbide grades

注釈:

インサート形状はホルダー側形状と同一の必要があります。
例: ツールホルダー形状A = インサート形状A

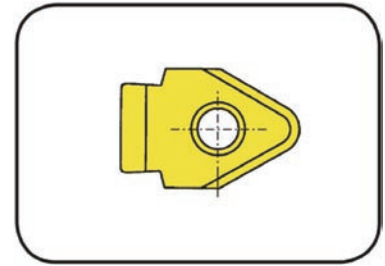
注釈:

DIN穴キー諸元対応表は技術資料をご参照下さい。

インサート Insert

S117

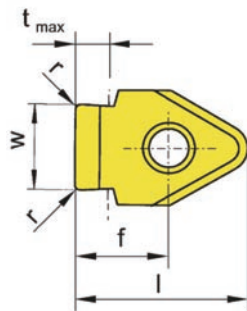
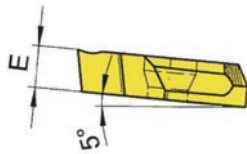
キー幅公差 H9
Tolerance grade H9



最小下穴径φ 最大溝深さ	Bore Ø from Depth of groove up to	14 mm 6.8 mm
-----------------	--------------------------------------	-----------------

A: ブローチングユニット用インサート
Recommended for: Broaching units

B: 汎用ブローチング用インサート
Recommended for: conventional broaching



適用ツールホルダー
for Toolholder

タイプ SH117
Type SHM117
SHU117
H117

DIN6885 穴キー規格準拠
Keyways according to
DIN6885

型式 Part number	Nw	w	l	r	E	D _{min}	t _{max}	f	形状 Form	AN45
S117.0302.01.08.A1	3	3.018	13.0	0.12	4	14	2.0	6.0	G	▲
S117.0302.01.08.B1	3	3.018	13.0	0.12	4	14	2.0	6.0	G	▲
S117.0402.01.08.A1	4	4.022	13.0	0.12	4	14	2.1	6.0	F	▲
S117.0402.01.08.B1	4	4.022	13.0	0.12	4	14	2.1	6.0	F	▲
S117.0502.02.08.A1	5	5.022	13.0	0.20	4	14	2.7	6.0	F	▲
S117.0502.02.08.B1	5	5.022	13.0	0.20	4	14	2.7	6.0	F	▲
S117.0502.02.10.A1	5	5.022	14.5	0.20	3	17	2.7	6.5	A	▲
S117.0502.02.10.B1	5	5.022	14.5	0.20	3	17	2.7	6.5	A	▲
S117.0602.02.10.A1	6	6.022	14.5	0.20	3	17	3.4	6.5	A	▲
S117.0602.02.10.B1	6	6.022	14.5	0.20	3	17	3.4	6.5	A	▲
S117.0803.02.10.A1	8	8.028	16.0	0.20	3	22	4.1	8.0	B	▲
S117.0803.02.10.B1	8	8.028	16.0	0.20	3	22	4.1	8.0	B	▲
S117.1003.03.14.A1	10	10.028	21.0	0.30	6	30	4.2	11.2	C	▲
S117.1003.03.14.B1	10	10.028	21.0	0.30	6	30	4.2	11.2	C	▲
S117.1203.03.14.A1	12	12.036	21.0	0.30	6	38	5.7	11.2	D	▲
S117.1203.03.14.B1	12	12.036	21.0	0.30	6	38	5.7	11.2	D	▲
S117.1403.03.16.A1	14	14.036	21.0	0.30	6	40	6.8	11.2	E	▲
S117.1403.03.16.B1	14	14.036	21.0	0.30	6	40	6.8	11.2	E	▲
S117.1603.03.18.B1	16	16.036	29.0	0.30	6.8	40	6.8	15.6	H	▲
S117.1803.03.20.B1	18	18.036	29.0	0.30	6.8	50	7.8	15.6	I	▲
S117.2004.05.20.B1	20	20.044	29.0	0.30	6.8	50	7.8	15.6	I	▲

▲ 在庫品 /on stock Δ 4週間 / 4 weeks x お問い合わせください / upon request

● 推奨 /recommended

○ 第二推奨 /alternative recommendation

- 非推奨 /not suitable

■ ノンコート /uncoated grades

■ コーティング品 /coated grades

■ ロウ付け /サーメット / brazed/Cermet

mm表記

注釈:

インサート形状はホルダー側形状と同一の必要があります。

例: ツールホルダー形状A = インサート形状A

注釈:

DIN穴キー諸元対応表は技術資料ををご参照下さい。

P	●
M	○
K	●
N	●
S	○
H	-

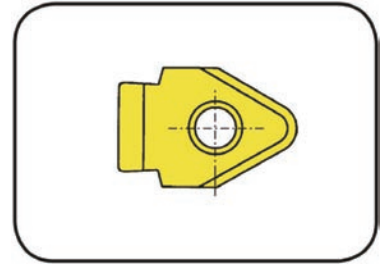
超硬材種
Carbide grades

インサート

Insert

S117

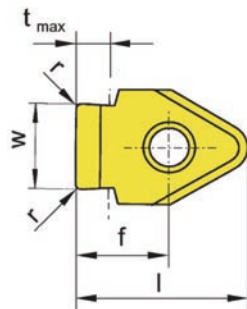
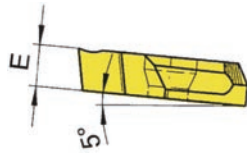
キー幅公差 P9
Tolerance grade P9



最小下穴径φ 最大溝深さ	Bore Ø from Depth of groove up to	14 mm 6.8 mm
-----------------	--------------------------------------	-----------------

A : ブローチングユニット用インサート
Recommended for: Broaching units

B : 汎用ブローチング用インサート
Recommended for: conventional broaching



適用ツールホルダー
for Toolholder

タイプ SH117
Type SHM117
SHU117
H117

DIN6885 穴キー規格準拠
Keyways according to
DIN6885

型式 Part number	Nw	w	l	r	E	D _{min}	t _{max}	f	形状 Form	AN45
S117.0298.01.08.A1	3	2.99	13.0	0.12	4	14	2.0	6.0	G	▲
S117.0298.01.08.B1	3	2.99	13.0	0.12	4	14	2.0	6.0	G	▲
S117.0397.01.08.A1	4	3.98	13.0	0.12	4	14	2.1	6.0	F	▲
S117.0397.01.08.B1	4	3.98	13.0	0.12	4	14	2.1	6.0	F	▲
S117.0497.02.08.A1	5	4.98	13.0	0.20	4	14	2.7	6.0	F	▲
S117.0497.02.08.B1	5	4.98	13.0	0.20	4	14	2.7	6.0	F	▲
S117.0497.02.10.A1	5	4.98	14.5	0.20	3	17	2.7	6.5	A	▲
S117.0497.02.10.B1	5	4.98	14.5	0.20	3	17	2.7	6.5	A	▲
S117.0597.02.10.A1	6	5.98	14.5	0.20	3	17	3.4	6.5	A	▲
S117.0597.02.10.B1	6	5.98	14.5	0.20	3	17	3.4	6.5	A	▲
S117.0796.02.10.A1	8	7.98	16.0	0.20	3	22	4.1	8.0	B	▲
S117.0796.02.10.B1	8	7.98	16.0	0.20	3	22	4.1	8.0	B	▲
S117.0996.03.14.A1	10	9.98	21.0	0.30	6	30	4.2	11.2	C	▲
S117.0996.03.14.B1	10	9.98	21.0	0.30	6	30	4.2	11.2	C	▲
S117.1196.03.14.A1	12	11.97	21.0	0.30	6	38	5.7	11.2	D	▲
S117.1196.03.14.B1	12	11.97	21.0	0.30	6	38	5.7	11.2	D	▲
S117.1396.03.16.A1	14	13.97	21.0	0.30	6	40	6.8	11.2	E	▲
S117.1396.03.16.B1	14	13.97	21.0	0.30	6	40	6.8	11.2	E	▲
S117.1597.03.18.B1	16	15.97	29.0	0.30	6.8	40	6.8	15.6	H	▲
S117.1797.03.20.B1	18	17.97	29.0	0.30	6.8	50	7.8	15.6	I	▲
S117.1997.05.20.B1	20	19.97	29.0	0.50	6.8	50	7.8	15.6	I	▲

▲ 国内在庫品 ▲ ドイツ在庫品 △ 4週間 × お問い合わせください

- 推奨
- 第二推奨
- 非推奨
- ノンコート
- コーティング品
- ロウ付け / サーマット

mm表記

注釈

インサート形状はホルダー側形状と同一の必要があります。
例：ツールホルダー形状A = インサート形状A

注釈

DIN穴キー諸元対応表は技術資料ををご参照下さい。

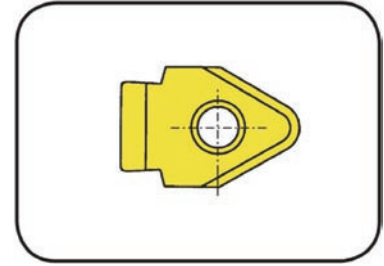
P	●
M	○
K	●
N	●
S	○
H	-

超硬材種
Carbide grades

インサート Insert

S117

キー幅公差 JS9
Tolerance grade JS9



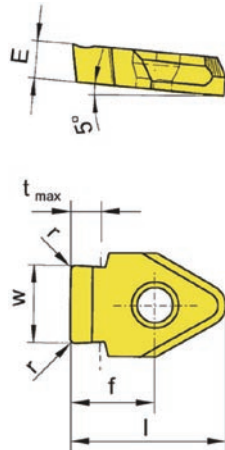
最小下穴径φ 最大溝深さ	Bore Ø from Depth of groove up to	14 mm 8.5 mm
-----------------	--------------------------------------	-----------------

A : ブローチングユニット用インサート
Recommended for: Broaching units

B : 汎用ブローチング用インサート
Recommended for: conventional broaching

適用ツールホルダー
for Toolholder

タイプ SH117
Type SHM117
SHU117
H117



DIN6885 穴キー規格準拠
Keyways according to
DIN6885

型式 Part number	Nw	w	l	r	E	D _{min}	t _{max}	f	形状 Form	AN45
S117.0300.01.08.A1	3	3.01	13.0	0.12	4	14	2.0	6.0	G	▲
S117.0300.01.08.B1	3	3.01	13.0	0.12	4	14	2.0	6.0	G	▲
S117.0400.01.08.A1	4	4.01	13.0	0.12	4	14	2.1	6.0	F	▲
S117.0400.01.08.B1	4	4.01	13.0	0.12	4	14	2.1	6.0	F	▲
S117.0500.02.08.A1	5	5.01	13.0	0.20	4	14	2.7	6.0	F	▲
S117.0500.02.08.B1	5	5.01	13.0	0.20	4	14	2.7	6.0	F	▲
S117.0500.02.10.A1	5	5.01	14.5	0.20	3	17	2.7	6.5	A	▲
S117.0500.02.10.B1	5	5.01	14.5	0.20	3	17	2.7	6.5	A	▲
S117.0600.02.10.A1	6	6.01	14.5	0.20	3	17	3.4	6.5	A	▲
S117.0600.02.10.B1	6	6.01	14.5	0.20	3	17	3.4	6.5	A	▲
S117.0800.02.10.A1	8	8.01	16.0	0.20	3	22	4.1	8.0	B	▲
S117.0800.02.10.B1	8	8.01	16.0	0.20	3	22	4.1	8.0	B	▲
S117.1000.03.14.A1	10	10.01	21.0	0.30	6	30	4.2	11.2	C	▲
S117.1000.03.14.B1	10	10.01	21.0	0.30	6	30	4.2	11.2	C	▲
S117.1200.03.14.A1	12	12.01	21.0	0.30	6	38	5.7	11.2	D	▲
S117.1200.03.14.B1	12	12.01	21.0	0.30	6	38	5.7	11.2	D	▲
S117.1200.05.14.A1	12	12.00	21.0	0.50	6	38	8.5	11.2	D	▲
S117.1200.05.14.B1	12	12.00	21.0	0.50	6	38	8.5	11.2	D	▲
S117.1400.03.16.A1	14	14.01	21.0	0.30	6	40	6.8	11.2	E	▲
S117.1400.03.16.B1	14	14.01	21.0	0.30	6	40	6.8	11.2	E	▲
S117.1601.03.18.B1	16	16.01	29.0	0.30	6.8	40	6.8	15.6	H	▲
S117.1801.03.20.B1	18	18.01	29.0	0.30	6.8	50	7.8	15.6	I	▲
S117.2002.05.20.B1	20	20.02	29.0	0.50	6.8	50	7.8	15.6	I	▲

▲ 国内在庫品 ▲ ドイツ在庫品 △ 4週間 × お問い合わせください

- 推奨
- 第二推奨
- 非推奨
- ノンコート
- コーティング品
- ロウ付け / サーメット

mm表記

注釈 :

インサート S117.1200.05.14 は オフセット加工で w = 12.0 mm 以上のキー溝に対応可能です。

注釈 :

DIN穴キー諸元対応表は技術資料をご参照ください。

P	●
M	○
K	●
N	●
S	○
H	-

超硬材種
Carbide grades

ブローチング加工一面取り

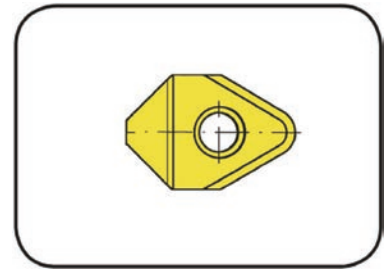
Broaching-Chamfering



インサート

Insert

S117



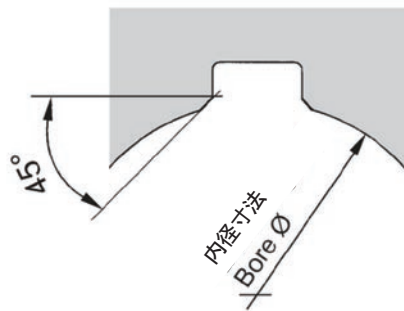
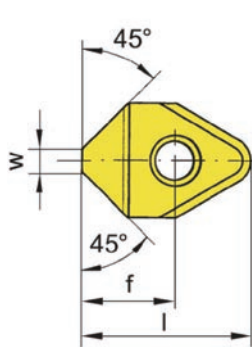
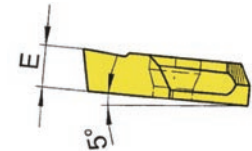
最小下穴径φ	Bore Ø from	14 mm
--------	-------------	-------

A : ブローチングユニット用インサート
Recommended for: Broaching units

B : 汎用ブローチング用インサート
Recommended for: conventional broaching

適用ツールホルダー
for Toolholder

タイプ SH117
Type SHM117
SHU117
H117



面取り加工
Chamfering

型式 Part number	w	l	E	D _{min}	f	形状 Form	AN45
S117.1545.10.A1	1.5	16	3	17	8.0	A	▲
S117.1545.10.B2	1.5	16	3	17	8.0	A	▲
S117.2445.08.A1	2.4	13	4	14	6.0	F	▲
S117.2445.08.B2	2.4	13	4	14	6.0	F	▲
S117.3045.10.A1	3.0	16	3	22	8.0	B	▲
S117.3045.10.B2	3.0	16	3	22	8.0	B	▲
S117.6045.14.A1	6.0	21	6	30	11.2	C/D	▲
S117.6045.14.B2	6.0	21	6	30	11.2	C/D	▲

▲ 国内在庫品 ▲ ドイツ在庫品 △ 4週間 × お問い合わせください

- 推奨
- 第二推奨
- 非推奨
- ノンコート
- コーティング品
- ロウ付け / サーメット

mm表記

P	●
M	○
K	●
N	●
S	○
H	-

超硬材種
Carbide grades

注釈:

インサート形状はホルダー側形状と同一の必要があります。

例：ツールホルダー形状A = インサート形状A

ブローチング加工－六角ソケット

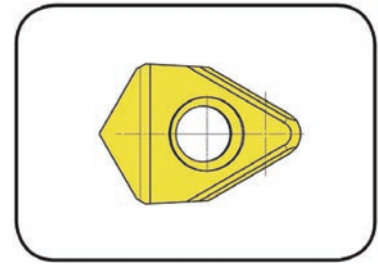
Broaching - Hexagon Socket



インサート

Insert

S117



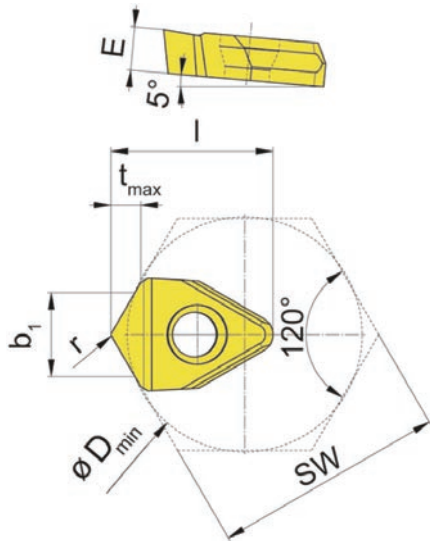
六角ソケット寸法	Hexagon socket	SW14 - SW36
----------	----------------	-------------

A : ブローチングユニット用インサート
Recommended for: Broaching units

B : 汎用ブローチング用インサート
Recommended for: conventional broaching

適用ツールホルダー
for Toolholder

タイプ SH117 (P.33)
Type



六角ソケット
Hexagon socket

型式 Part number	SW	b ₁	l	r	E	D _{min}	t _{max}	ツールホルダー Toolholder	AN45
S117.SW14.08.A1	14-16	4.94-5.80	13.0	0.2	4.0	14.2-16.2	1.9	SH117.1425.30.1.08	▲
S117.SW14.08.B2	14-16	4.94-5.80	13.0	0.2	4.0	14.2-16.2	1.9	SH117.1425.30.1.08	▲
S117.SW16.10.A1	16-22	5.80-8.43	14.0	0.2	3.0	16.2-22.2	2.5	SH117.1625.30.1.10	▲
S117.SW16.10.B2	16-22	5.80-8.43	14.0	0.2	3.0	16.2-22.2	2.5	SH117.1625.30.1.10	▲
S117.SW24.12.A1	24-27	8.70-10.00	17.0	0.3	4.5	24.3-27.3	3.0	SH117.2432.30.1.12	▲
S117.SW24.12.B2	24-27	8.70-10.00	17.0	0.3	4.5	24.3-27.3	3.0	SH117.2432.30.1.12	▲
S117.SW30.16.A1	30-36	11.32-13.97	20.7	0.3	6.0	30.3-36.3	4.2	SH117.3032.30.1.16	▲
S117.SW30.16.B2	30-36	11.32-13.97	20.7	0.3	6.0	30.3-36.3	4.2	SH117.3032.30.1.16	▲

▲ 国内在庫品 ▲ ドイツ在庫品 △ 4週間 × お問い合わせください

- 推奨
 - 第二推奨
 - 非推奨
 - ノンコート
 - コーティング品
 - ロウ付け / サーメット
- mm表記

P	●
M	○
K	●
N	●
S	○
H	-

超硬材種
Carbide grades

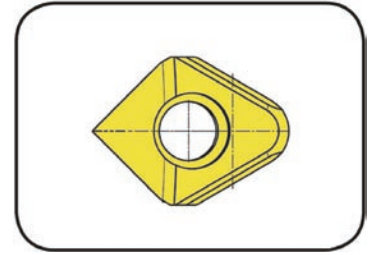
ブローチング加工－四角穴

Square Broaching



インサート Insert

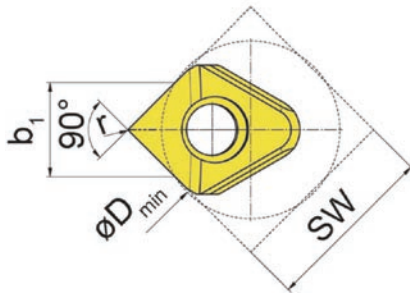
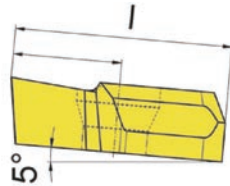
S117



最小四角穴	Square Broaching from	SW 13
-------	-----------------------	-------

A : ブローチングユニット用インサート
Recommended for: Broaching units

B : 汎用ブローチング用インサート
Recommended for: conventional broaching



適用ツールホルダー
for Toolholder

タイプ SH117....SQ... (P.34)
Type

四角穴用
Square Broaching

型式 Part number	SW	b ₁	l	r	D _{min}	ツールホルダー Toolholder	AN45
S117.SQ.1315.08.A1	13-15	6.61-7.84	13.0	0.2	13.5	SH117.1325.SQ.1.08.IK	▲
S117.SQ.1315.08.B2	13-15	6.61-7.84	13.0	0.2	13.5	SH117.1325.SQ.1.08.IK	▲
S117.SQ.1517.10.A1	15-17	7.84-9.08	14.8	0.2	15.5	SH117.1525.SQ.1.10.IK	▲
S117.SQ.1517.10.B2	15-17	7.84-9.08	14.8	0.2	15.5	SH117.1525.SQ.1.10.IK	▲
S117.SQ.1719.12.A1	17-19	9.08-10.33	16.7	0.2	17.5	SH117.1732.SQ.1.12.IK	▲
S117.SQ.1719.12.B2	17-19	9.08-10.33	16.7	0.2	17.5	SH117.1732.SQ.1.12.IK	▲
S117.SQ.1922.16.A1	19-22	10.33-12.22	19.0	0.2	19.5	SH117.1932.SQ.1.16.IK	▲
S117.SQ.1922.16.B2	19-22	10.33-12.22	19.0	0.2	19.5	SH117.1932.SQ.1.16.IK	▲

▲ 在庫品 / on stock Δ 4週間 / 4 weeks x お問い合わせください / upon request

● 推奨 / recommended

○ 第二推奨 / alternative recommendation

- 非推奨 / not suitable

■ ノンコート / uncoated grades

■ コーティング品 / coated grades

■ ロウ付け / サーメット / brazed/Cermet

mm表記

Dimensions in mm

P	●
M	○
K	●
N	●
S	○
H	-

超硬材種
Carbide grades

加工のポイント

- 加工機の機械的スピンドルロックは必ず実施して下さい。
- 適切なクーラント供給により、良好な加工面粗さ、長い工具寿命、切り粉排出が行えます。
- 加工するキー溝端への逃がし溝施工、若しくはキー溝加工端での刃先逃がし動作が必需です。
- 工具のセッティング非常に重要です加工開始前に必ずワーク径の確認を行ってください。
- 切粉を確実に落下させるため、工具刃先は12時の位置にセットしてください。
- 工具寸法を正確に測定してから工作機械への加工プログラムを入力してください。
- 工具を加工開始位置にセットし、ファーストストロークを行う前に加工プログラムを止め、干渉チェックを目視にて行ってください。

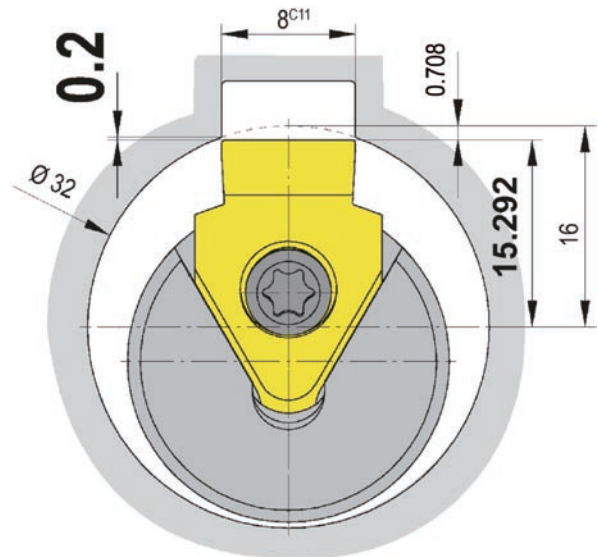
Application Tips:

- It is important to use a machine with mechanical spindle lock.
- The use of proper coolant is key to a good surface finish, long tool life as well as chip evacuation.
- A relief groove or the possibility for a "ramp down" exit out of the cut is necessary at the end of the broached groove.
- Setting of the tool is very important. Double check the component diameter before taking the first pass.
- The tool should be set at the 12 o'clock position to ensure that chips fall away from the groove.
- Take an accurate measurement of the insert and program the dimension into the machine tool parameter.
- Position the tool at the start position of the first stroke and program a stop to perform a visual check to assure a collision free first pass of the tool.

加工例：

下穴径：φ32 mm、キー幅：8 mm

半径 16 mm とした場合、加工開始時の干渉を避けるため、最低でも **加工開始点と 0.2 mm のクリアランス** を確保する必要があるため、X 軸上の工具中心は 15.292 mm 下方（中心位置 X 30.584）として加工開始してください。



Machining example:

Bore diameter 32 mm, groove width 8 mm:

At a radius of 16 mm and with a clearance of 0.2 mm for safety at the r 0.2 mm corner radii, the tool has to be set at 15.292 mm in X-axis to avoid any collision at the beginning of the process.

スタート位置 b₁ の計算式:

Calculation of the start position b₁:

$$c^2 = a^2 + b^2$$

$$b^2 = c^2 - a^2$$

$$b = \sqrt{c^2 - a^2}$$

$$b = \sqrt{16^2 - 4^2}$$

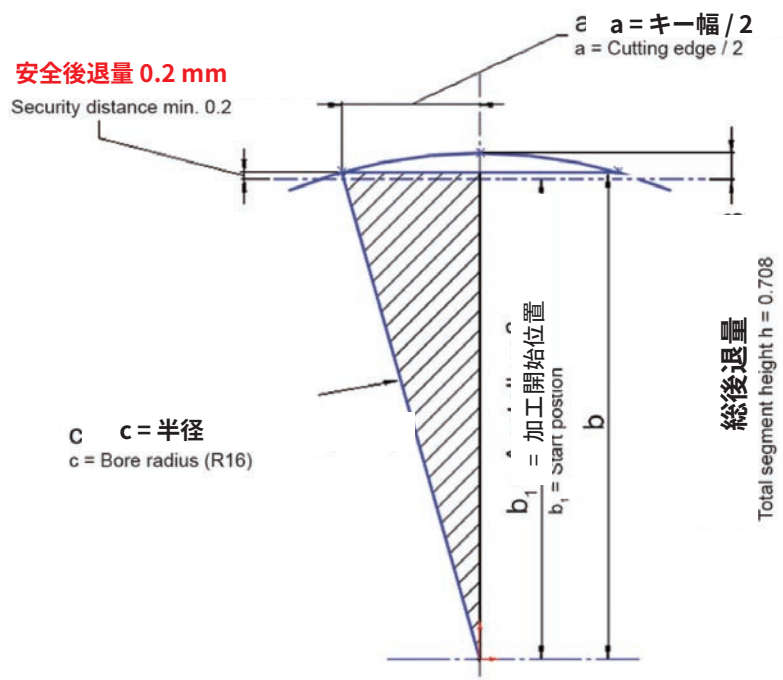
$$b = 15.491933$$

$$b_1 = b - \text{後退量}$$

Clearance distance

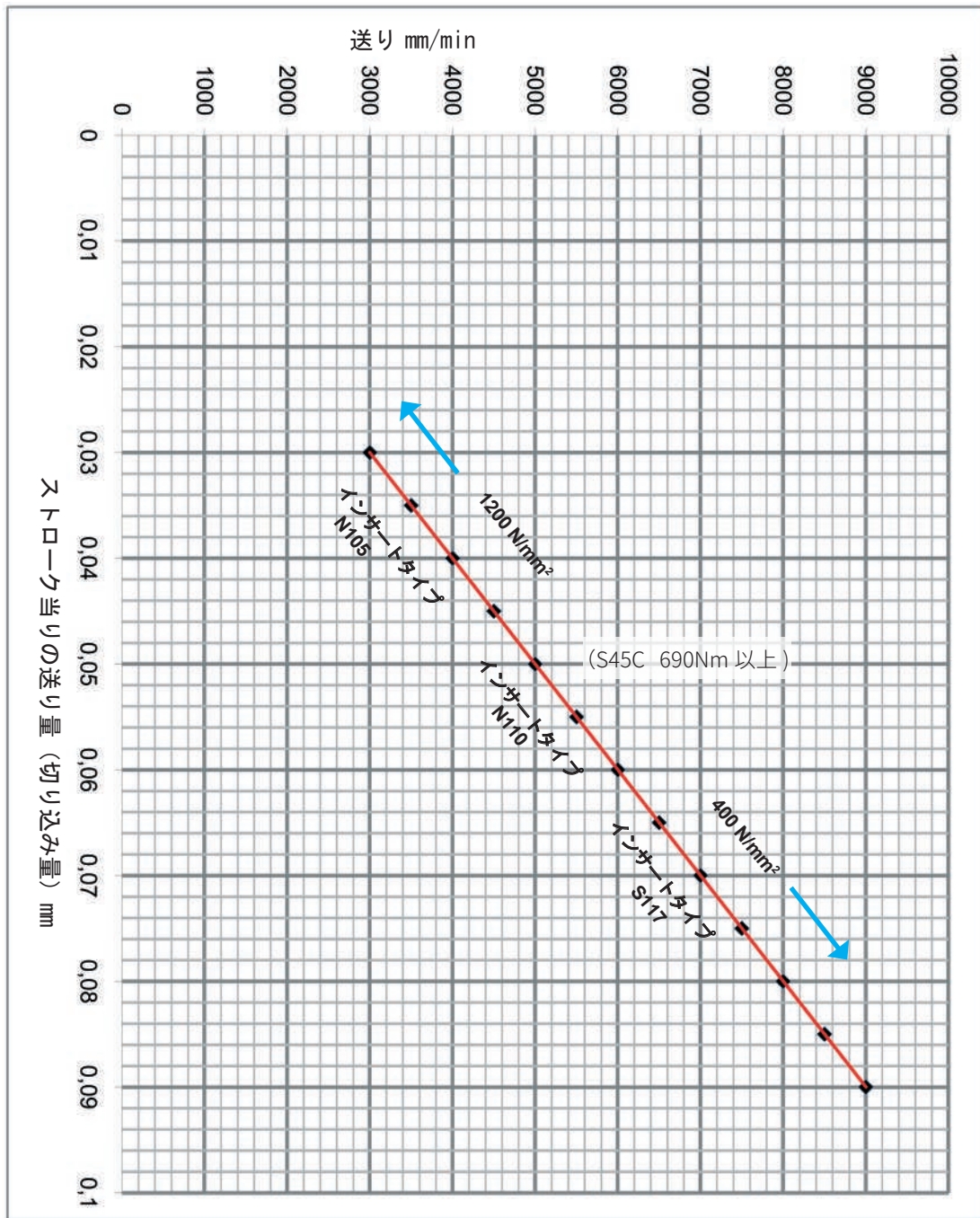
$$b_1 = 15.492 - 0.2 = 15.292 \text{ mm}$$

→ スタート位置はφ30.584 mm 位置と同一



ねじの適正締付トルク値
Torque of Screws

タイプ type	ねじ Screw	M _d Nm	レンチ Clamping wrench	ブレード Blade
SB105	6.075T15P	5.0	T15PQ	DT15PQ
SB110	6.075T15P	5.0	T15PQ	DT15PQ
SH117...08	030.3509.T15P	3.5	T15PQ	DT15PK
SH117...10/...12	4.09T15P	4.5 - 5.0	T15PQ	DT15PK
SH117...16	5.12T20P	6.0 - 6.5	T20PQ	DT20PK/DT20PQ
SHM117...08	030.3509.T15P	3.5	T15PQ	DT15PK



上記数値は参考値としてください。

実加工に際しては、使用設備の状態、ワーク形状とクランプの状態、ワーク材質等が送り量(切り込み量)決定の要因となります。

注意事項：

内径キー後端の逃がし溝、もしくは、加工部後端での刃先逃がし動作は、加工時に必要です。

ブローチ加工時は、加工を開始する前にワーク手前での刃先位置設定を行ってください。

インサートの正確な測定を行い、加工機への各諸元プログラム入力を行ってください。

連続加工サイクル実施前に、加工開始位置に工具をセットし、各個動作で干渉が無いことを目視でも確認してください。

適正なクーラント供給が良好な加工面の実現と、工具寿命の延長および止り穴からの切りくず排出に繋がります。



溝入れ加工のベストソリューションを
ご提案いたします。

FIND YOUR RIGHT
TOOLING SOLUTION NOW.

horn-group.com

輸入総代理店

—

株式会社 IZUSHI

中部支店／刈谷テクニカルセンター

〒448-0807 愛知県刈谷市東刈谷町二丁目二番地 2

Tel 0566-62-8075

Fax 0566-62-8084

horn@ztec-izushi.co.jp

www.phhorn.jp

DEUTSCHLAND, STAMMSITZ
GERMANY, HEADQUARTERS

—

Hartmetall Werkzeugfabrik

Paul Horn GmbH

Horn-Straße 1

D-72072 Tübingen

Tel +49 7071 / 70040

Fax +49 7071 / 72893

info@de.horn-group.com

horn-group.com



phhorn.jp



 **izushi**