

PH HORN PH

焼結ブレード付き  
スーパーミニ

切りくず処理に最適なツール

**SUPERMINI WITH SINTERED GEOMETRY**

THE NEW STANDARD IN CHIP CONTROL





## 特長：

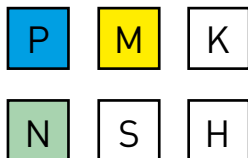
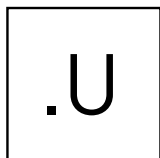
# THE DIFFERENCE: MORE POSSIBILITIES

- **ボーリング加工用焼結  
チップブレーカー付きインサート**  
Insert with sintered chip breaking geometry for boring operations
- **様々な被削材に対応し、安定した加工の実現**  
High process reliability due to excellent chip control in different materials
- **内径、端面、倣い、後引き加工に最適**  
Suitable for internal, face, copy and back turning

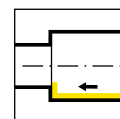
チップブレーカー 被削材  
Geometry Material

送り速度  $f$  [mm/rev]  
Feed rate  $f$  [mm/rev]

加工  
Machining



$f = 0,03-0,07$   
 $ap = 0,1-0,4$  mm



## 加工事例

### Field Report

被削材: SUS303  
Material: 1.4305

切削速度: 80 m/min  
Cutting speed: 80 m/min

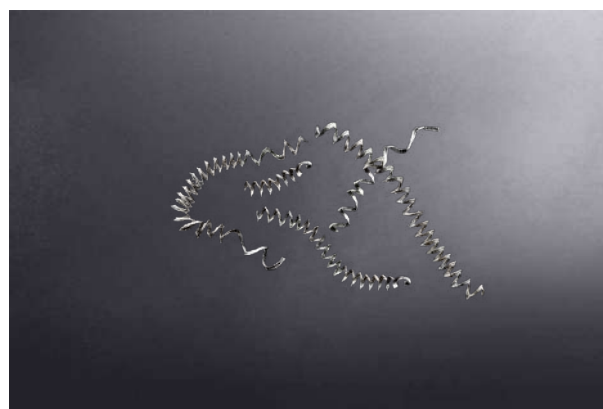
送り: 0,07 mm/rev  
Feed rate: 0.07 mm/rev

$ap=0.2$  mm  
Infeed: 0.2 mm

チップブレーカー無しの場合の切りくず  
Swarf without chip breaking geometry

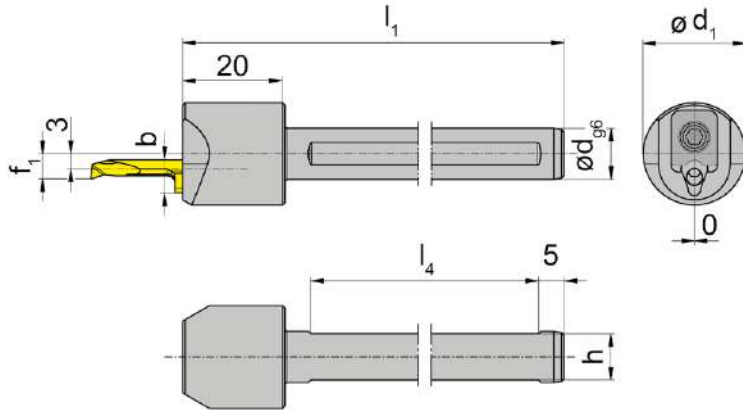
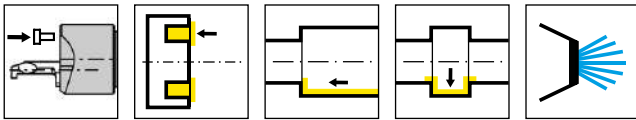


Uチップブレーカー付きの切りくず  
Swarf with chip breaking geometry RS105.1833.2.6.U20



チップブレーカー付きのスーパーミニインサートの使用で、加工が安定し無駄な時間を最小限に抑えることが出来ます。

By using the Supermini system insert with sintered chip breaking geometry, process reliability is significantly increased and idle times are minimised.

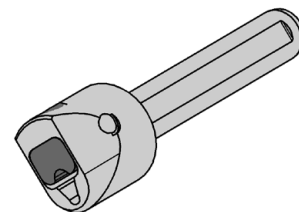
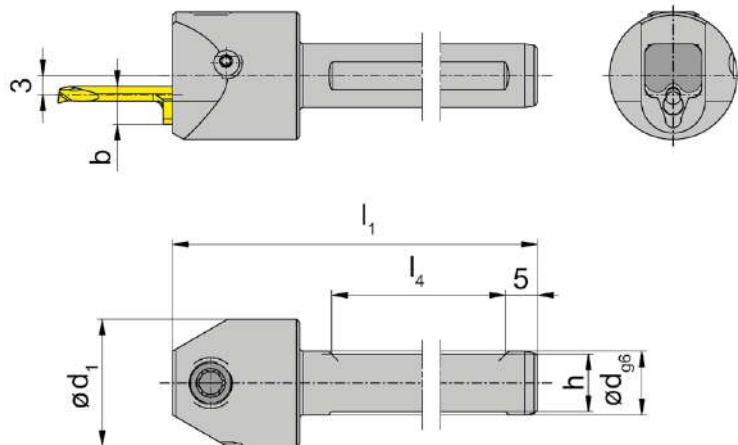
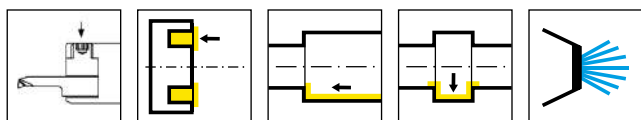


型式 Part number	d	l <sub>1</sub>	h	l <sub>4</sub>	f <sub>1</sub>	d <sub>1</sub>	b	HWS
<b>B105.0010.S.05</b>	10	80	9	50	6,3	20	7	105125
<b>B105.0012.S.05</b>	12	80	11	50	6,3	20	7	105125
<b>B105.0016.S.05</b>	16	80	14	50	6,3	20	7	105125
<b>B105.0020.S.05</b>	20	90	18	55	6,3	20	7	105125
<b>B105.0022.S.05</b>	22	90	20	55	6,3	22	7	105125
<b>B105.0025.S.05</b>	25	100	23	55	6,3	25	7	105125
<b>B105.0028.S.05</b>	28	120	26	55	6,3	28	7	105125

b = インサート高さ  
b = Height of insert

予備部品  
Spare Parts

ツールホルダー Toolholder	クランプ部品 Clamping element	トルクスレンチ TORX PLUS® Wrench
B105...	<b>010.0105.05</b>	<b>T15PL</b>



型式 Part number	d	l <sub>1</sub>	h	l <sub>4</sub>	d <sub>1</sub>	b	HWS
B105.0010.A.05	10	80	9	50	20	7	105125
B105.0012.A.05	12	80	11	50	20	7	105125
B105.0016.A.05	16	80	14	50	20	7	105125
B105.0020.A.05	20	90	18	55	20	7	105125
B105.0025.A.05	25	100	23	55	25	7	105125

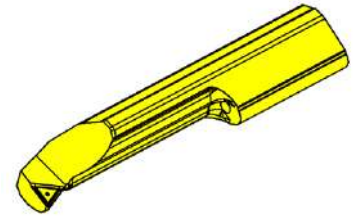
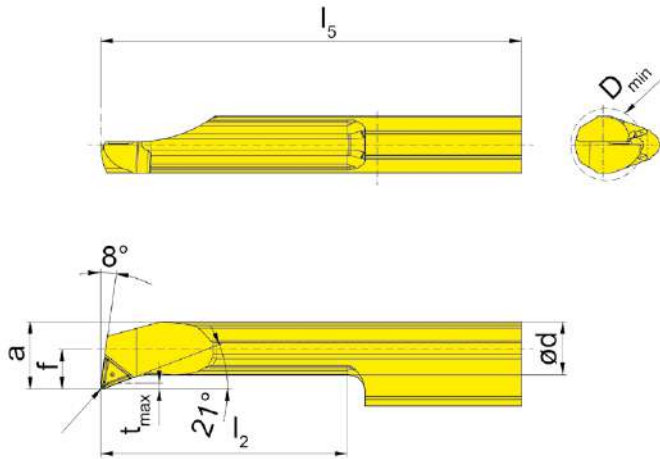
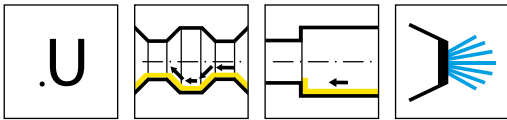
b = インサート高さ  
b = Height of insert

予備部品

Spare Parts

ツールホルダー Toolholder	クランプ部品 Clamping element	トルクスレンチ TORX PLUS® Wrench
B105...	010.0005.0663	T25PQ

# インサート Insert



R = 右勝手バージョン図示  
R = right hand version shown

▲ 在庫品  
on stock

超硬材種  
Carbide grades  
△ 4週間  
4 weeks

型式 Part number	r	f	a	d	b	l <sub>2</sub>	l <sub>5</sub>	t <sub>max</sub>	D <sub>min</sub>	HIS	IG35	TH35
RS105.1833.2.6.U20	0,2	3,3	5,6	4,4	7	15	30	0,5	6	105125	▲	▲
RS105.1833.3.6.U20	0,2	3,3	5,6	4,4	7	20	35	0,5	6	105125	▲	▲
RS105.1833.4.6.U20	0,2	3,3	5,6	4,4	7	25	40	0,5	6	105125	▲	▲
											P	●
											M	●
											K	●
											N	●
											S	●
											H	-



溝入れ加工のベストソリューションを  
ご提案いたします。

FIND YOUR RIGHT  
TOOLING SOLUTION NOW.

**horn-group.com**

輸入総代理店

—

**株式会社IZUSHI**

中部支店／刈谷テクニカルセンター

〒448-0807 愛知県刈谷市東刈谷町二丁目二番地 2

Tel 0566-62-8075

Fax 0566-62-8084

horn@ztec-izushi.co.jp

www.phhorn.jp

**DEUTSCHLAND, STAMMSITZ**

GERMANY, HEADQUARTERS

—

Hartmetall-Werkzeugfabrik

Paul Horn GmbH

Horn-Straße 1

72072 Tübingen

Tel +49 7071 / 7004-0

Fax +49 7071 / 72893

info@de.horn-group.com

horn-group.com