

ph HORN ph



鉛フリー材加工用

高能率加工

**LEAD-FREE BRASS**

EFFICIENT MACHINING WITH HORN

# ケーブルシリンダーの加工

Machining Cable Cylinder

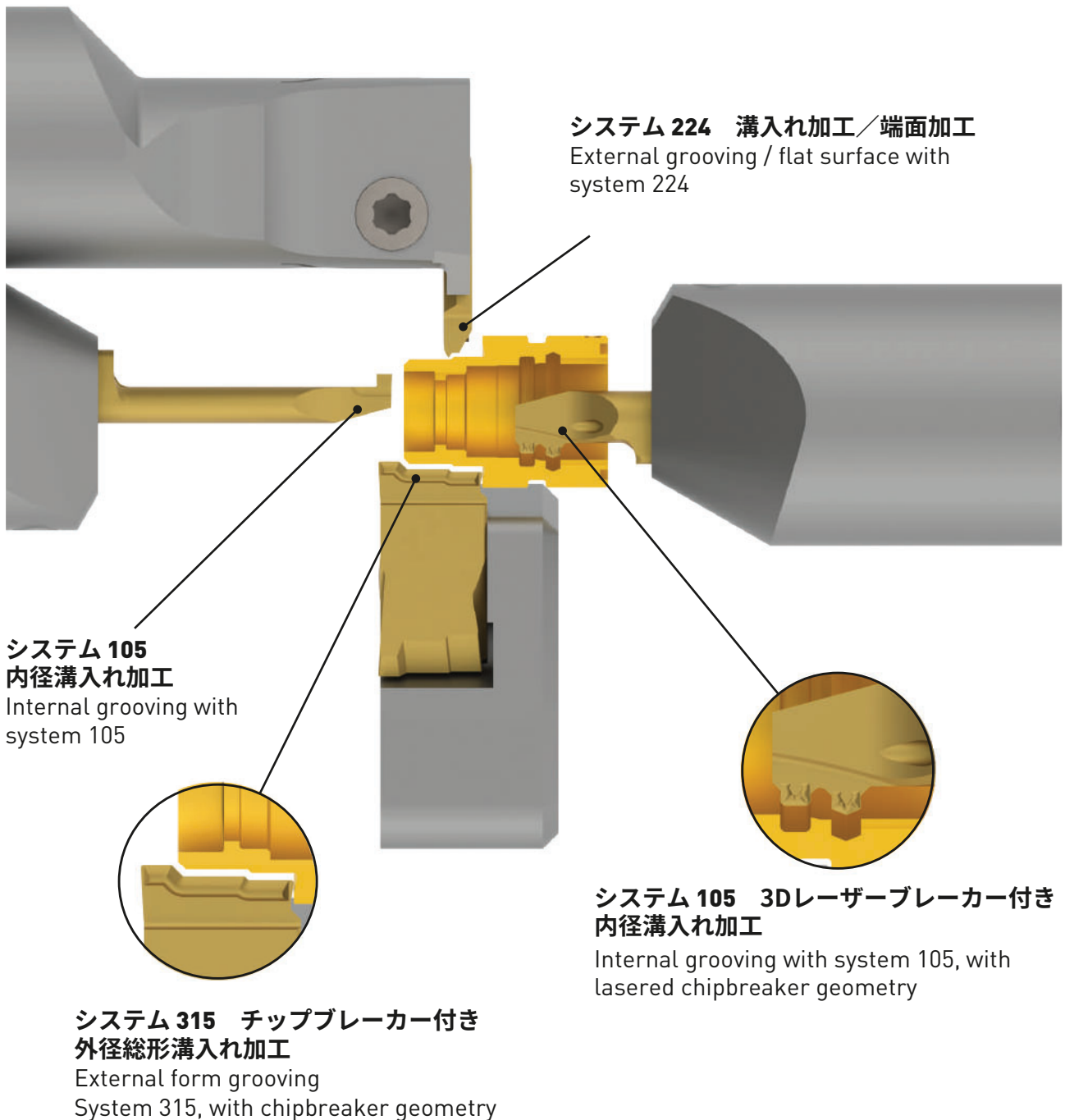


鉛フリー材の安定した加工が可能：

- 最適化されたチップブレイカー
- 最適な超硬材種とコーティング
- 確実なクーラント供給

Reliable machining of lead-free materials due to:

- Adapted geometries for reliable machining
- Appropriate grade selection
- High performance through targeted cooling



# ケーブルシリンダーの加工

Machining Cable Cylinder



機械:

トルノス社 MultiSwiss 6x16 **TORNOS**

Machine:

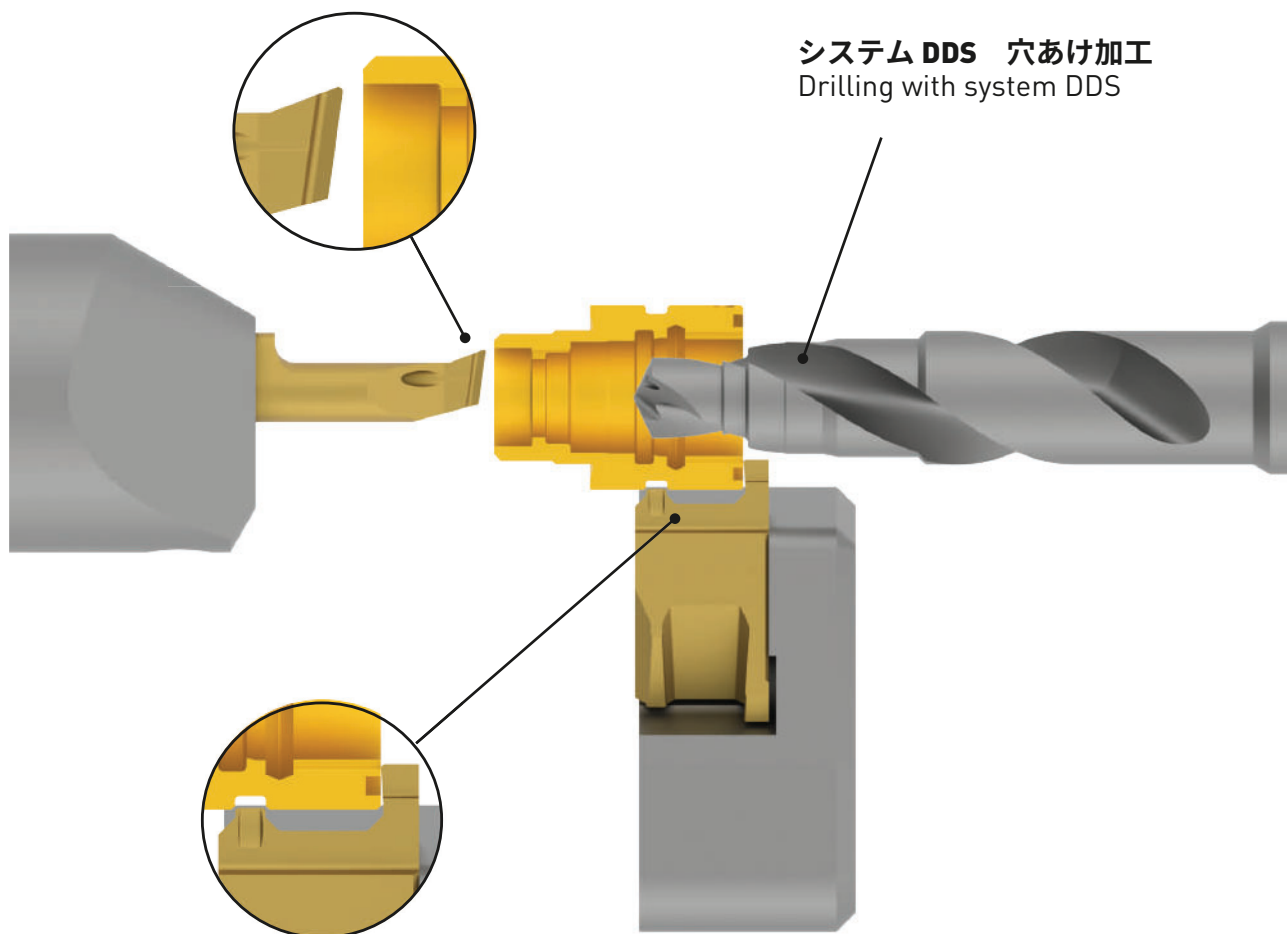
Tornos MultiSwiss 6x16

被削材: CuZn (鉛フリー真鍮)

Material: CuZn (lead-free brass)

システム 105 HVブレイカー付き 内径溝入れ加工

Internal grooving with system 105, with geometry HV



システム 315 チップブレイカー付き

溝入れ加工 / 端面加工

External grooving / flat surface System

315, with chipbreaker geometry



**EMO実演加工: Tornos, Hall 17 / Stand C14**

Live machining: Tornos Company, Hall 17 / Stand C14





溝入れ加工のベストソリューションを  
ご提案いたします。

FIND YOUR RIGHT  
TOOLING SOLUTION NOW.

[horn-group.com](http://horn-group.com)

輸入総代理店

—

**株式会社IZUSHI**

中部支店／刈谷テクニカルセンター

〒448-0807 愛知県刈谷市東刈谷町二丁目二番地 2

Tel 0566-62-8075

Fax 0566-62-8084

[horn@ztec-izushi.co.jp](mailto:horn@ztec-izushi.co.jp)

[www.phhorn.jp](http://www.phhorn.jp)

**DEUTSCHLAND, STAMMSITZ**

GERMANY, HEADQUARTERS

—

Hartmetall Werkzeugfabrik

Paul Horn GmbH

Horn-Straße 1

D-72072 Tübingen

Tel +49 7071 / 70040

Fax +49 7071 / 72893

[info@de.horn-group.com](mailto:info@de.horn-group.com)

[horn-group.com](http://horn-group.com)